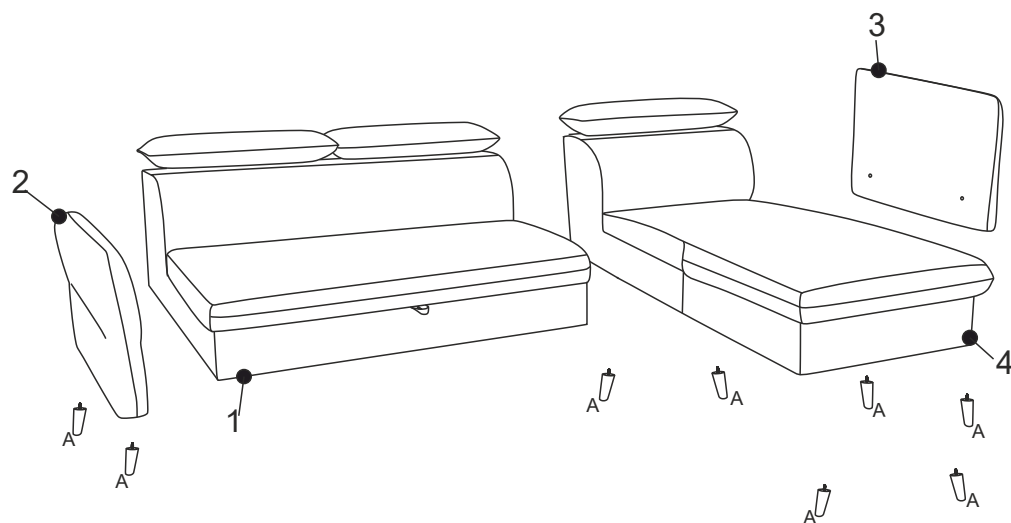
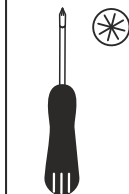
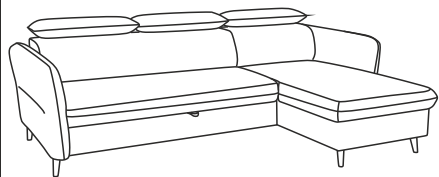


bobo chic
PARIS

**NOTICE DE MONTAGE
MONTAGEANTEILUNG
MANUAL DE MONTAJE**

MARCUS



A x 8
h - 120



B x 8
TW-0112



C x 4



D x 8
M6 x 20



E x 4
M8 x 80



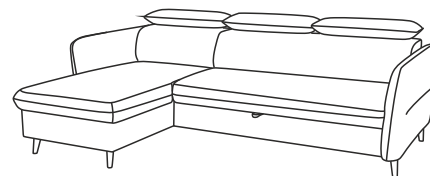
F x 4
8 x 24



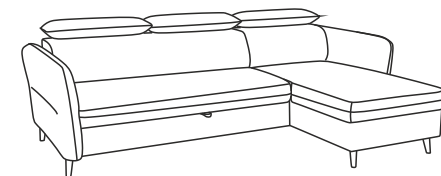
G x 1
nr 5



**Avant d'installer le canapé d'angle veuillez choisir le côté
GAUCHE ou la DROITE**

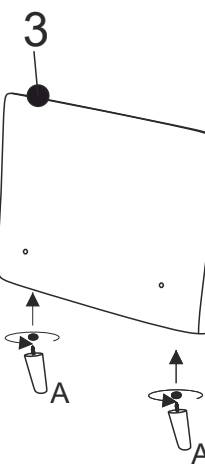
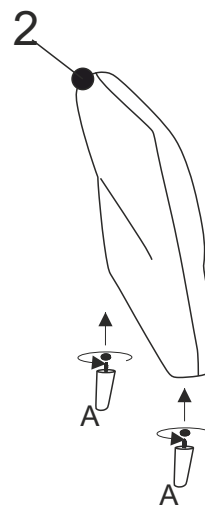


GAUCHE



DROIT

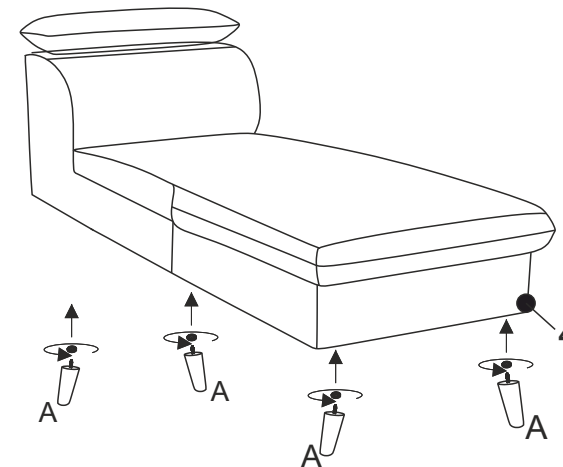
1



A x 8
h - 120

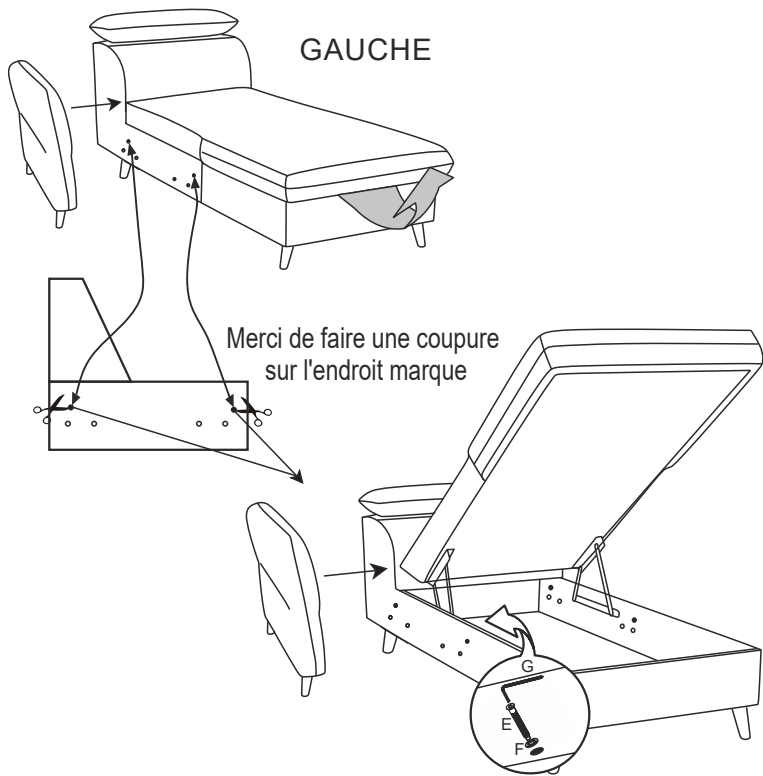


B x 8
TW-0112

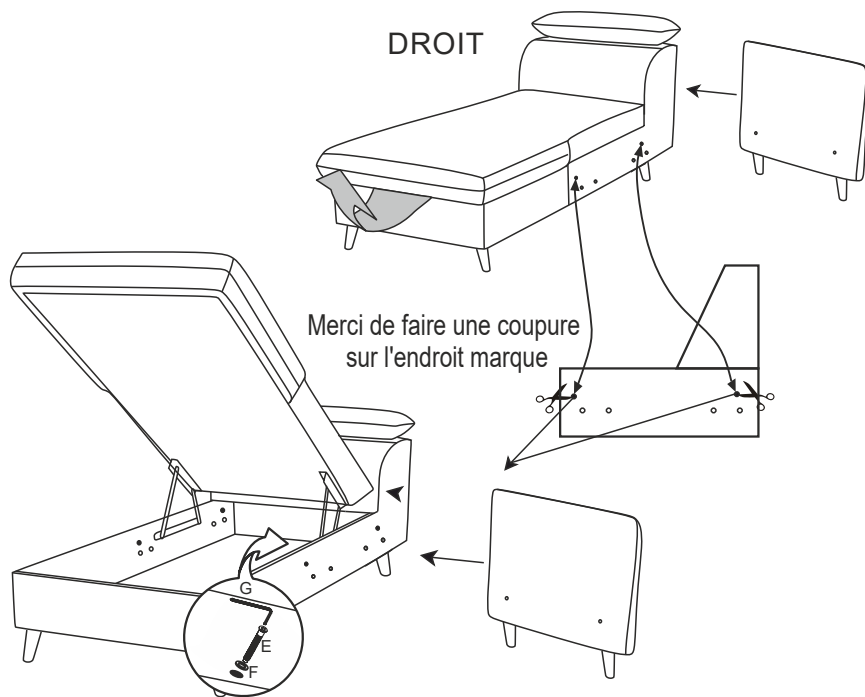


II

GAUCHE



DROIT



E x 2
M8 x 80



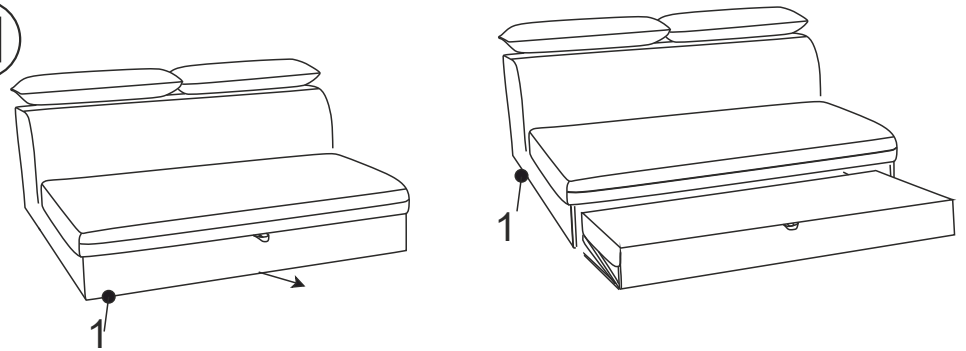
F x 2
8 x 24



G x 1
nr 5

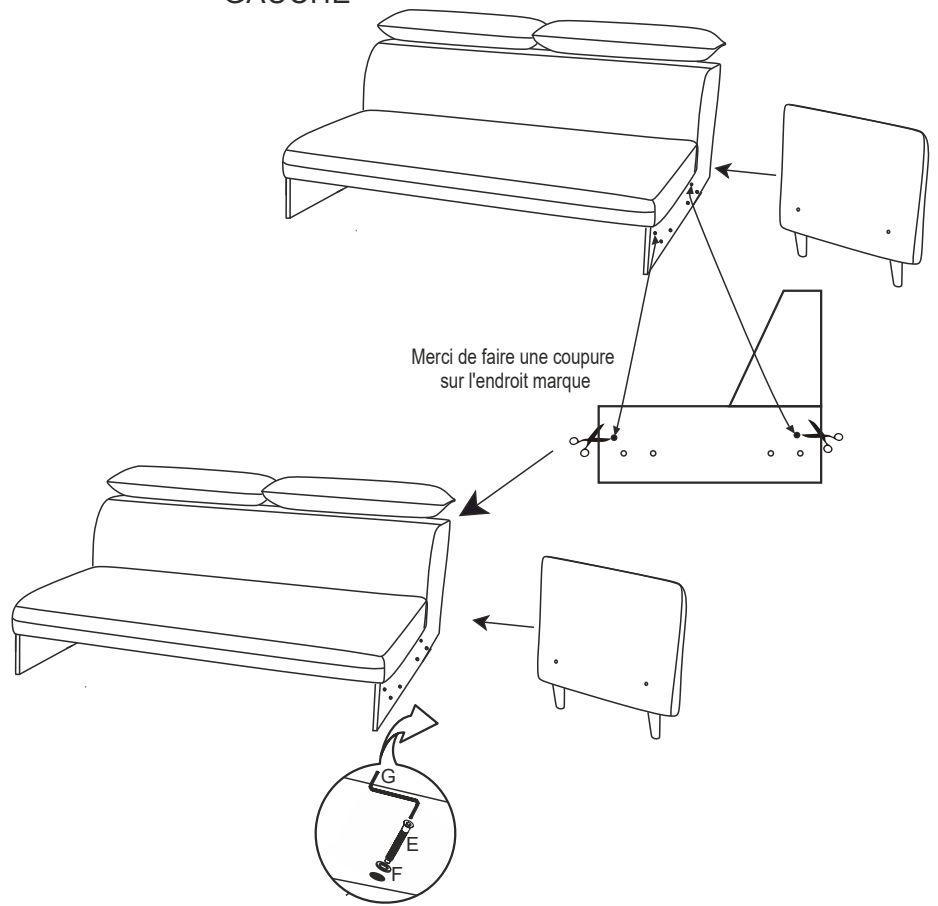


III



IV

GAUCHE



E x 2
M8 x 80



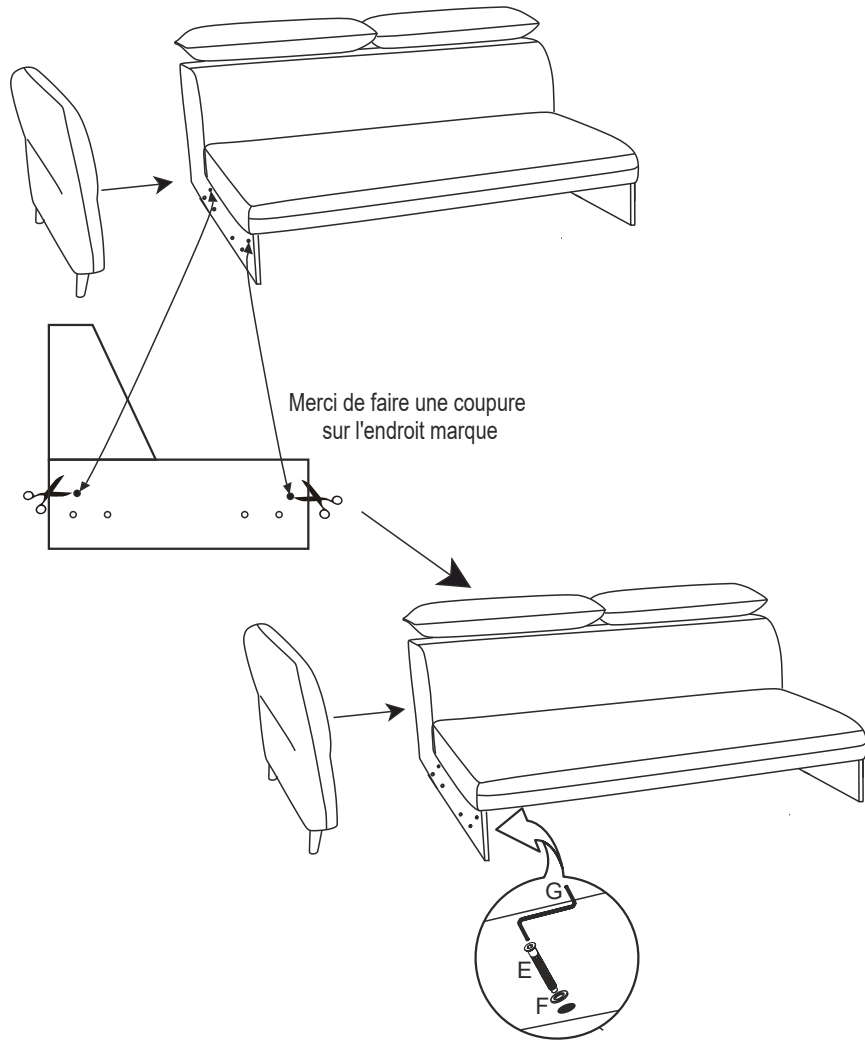
F x 2
8 x 24



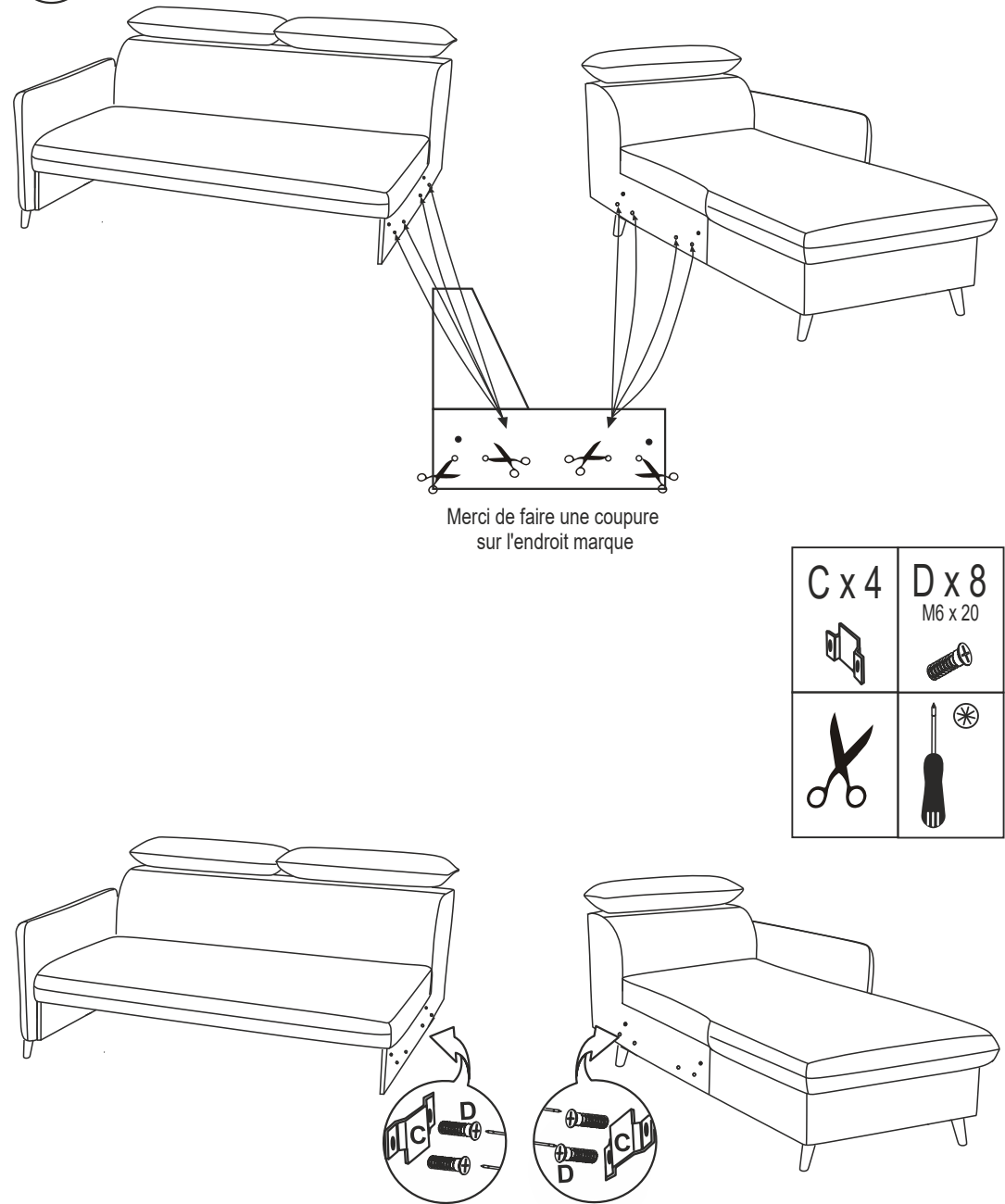
G x 1
nr 5



DROIT

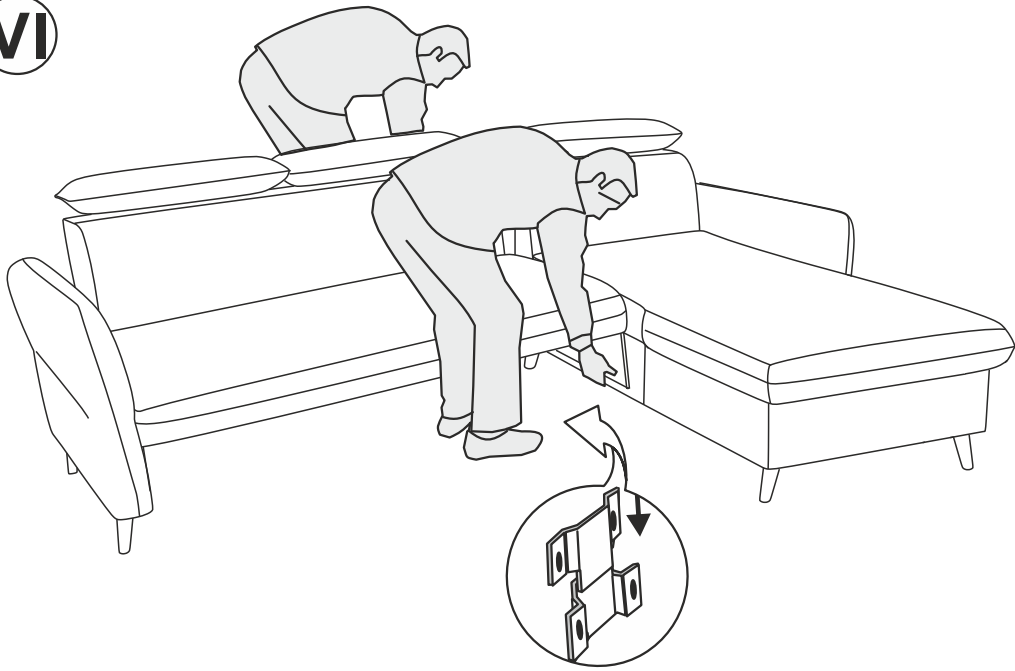


V

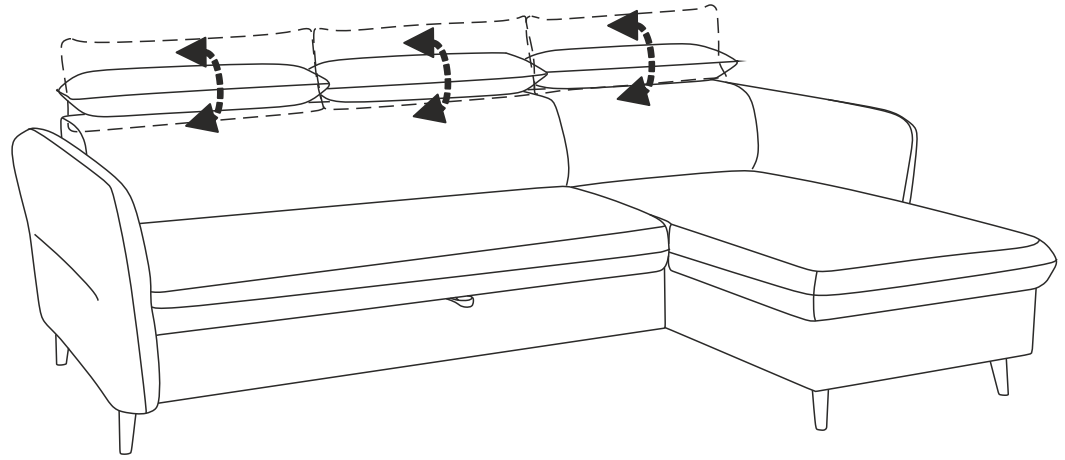


C x 4	D x 8 M6 x 20

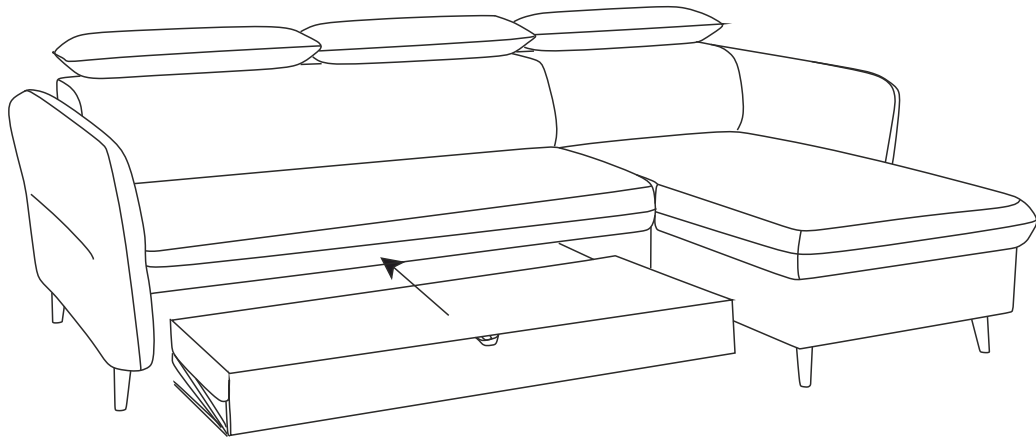
VI



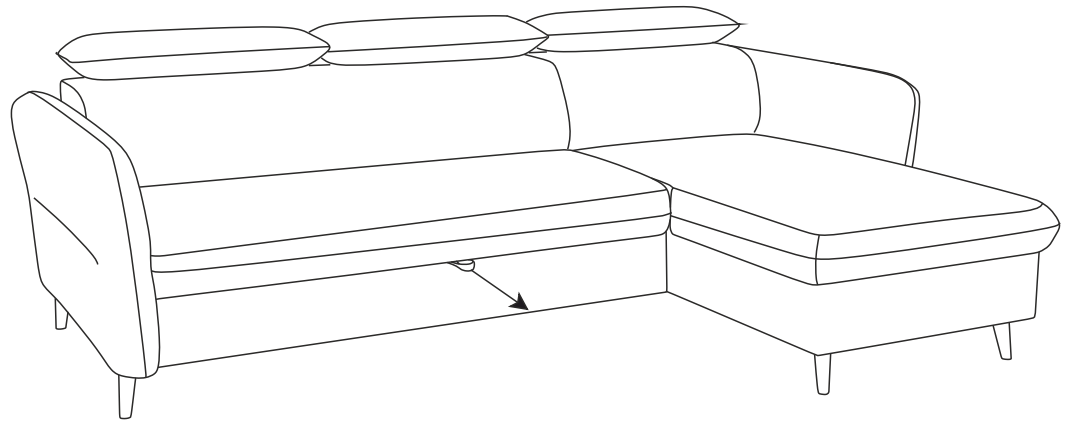
VIII



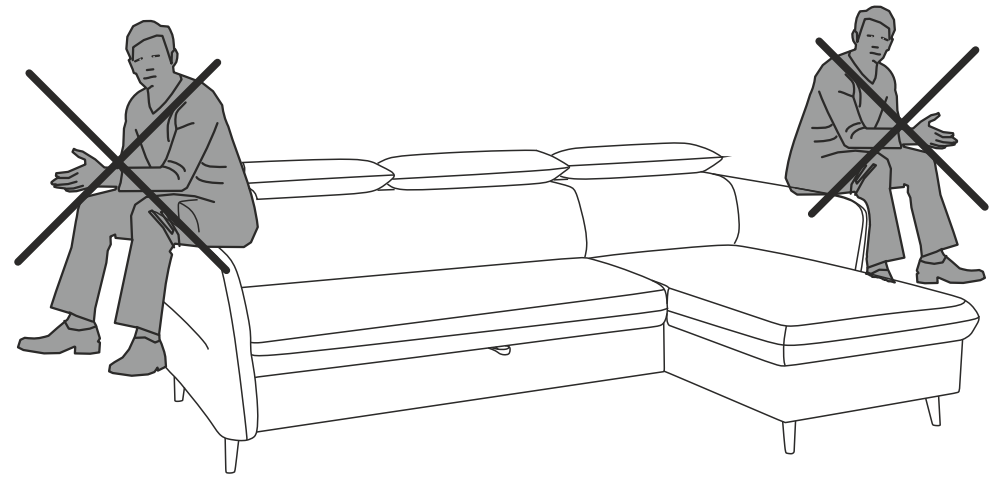
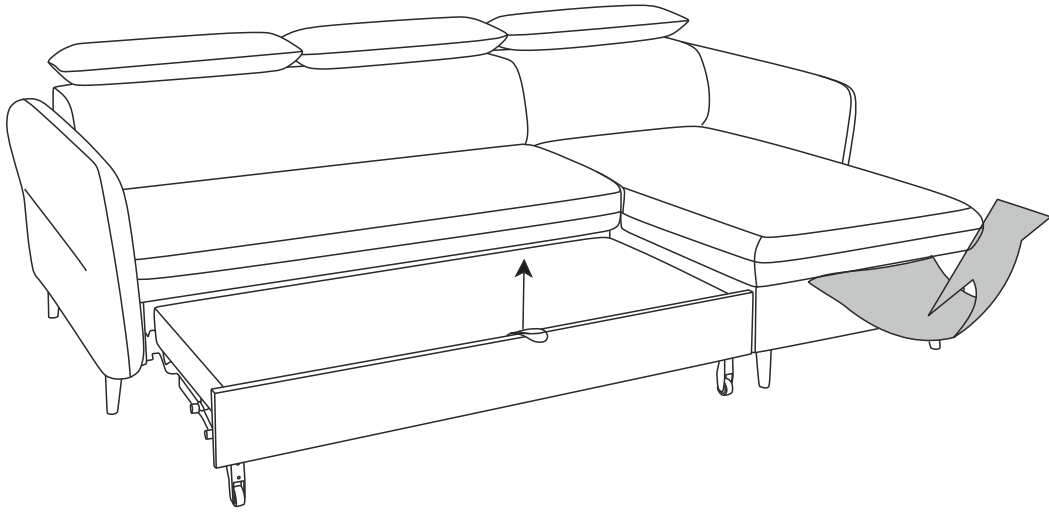
VII



IX



X



XI

