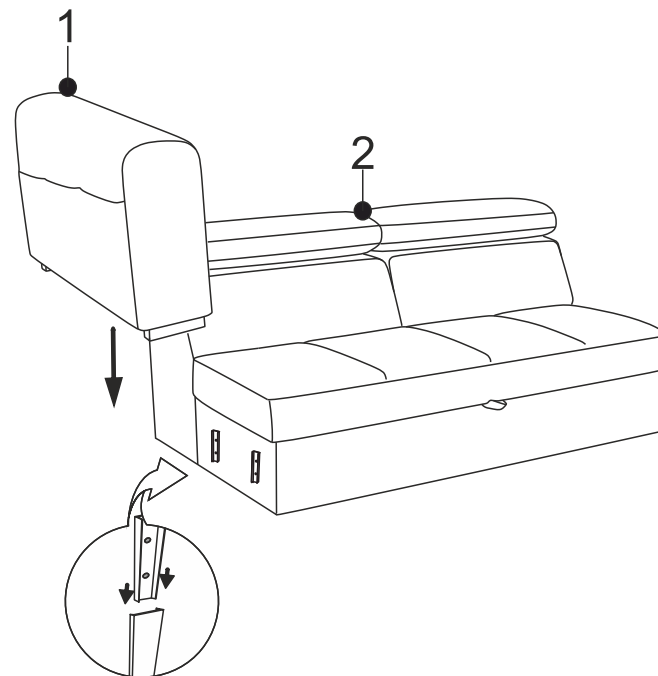
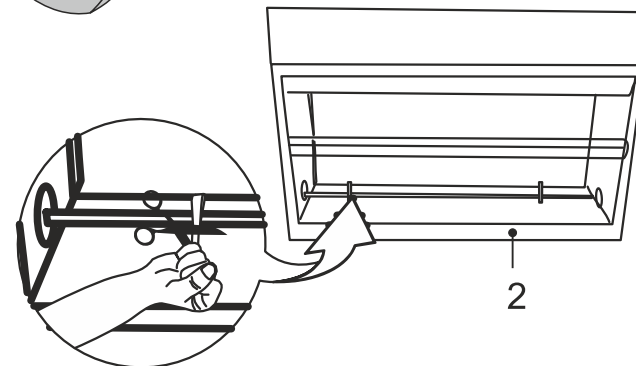
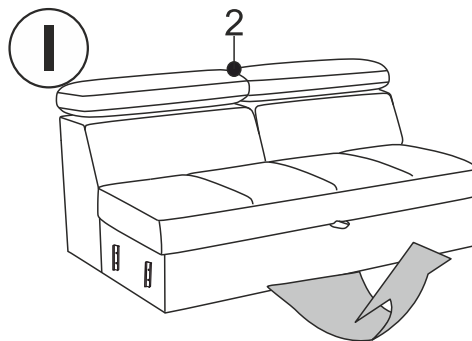
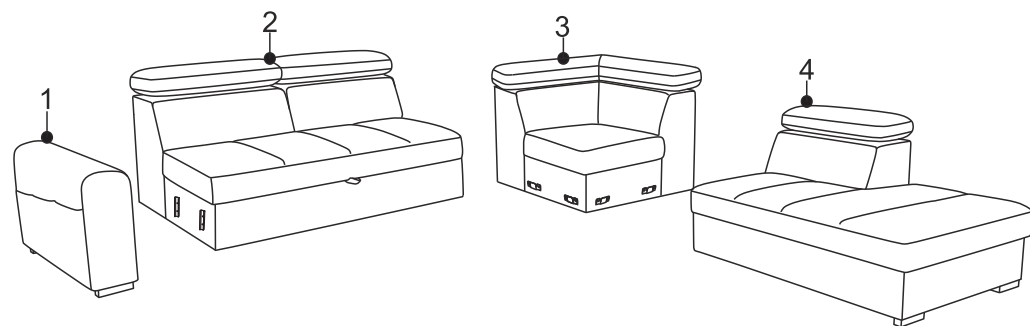
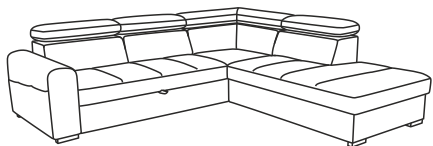


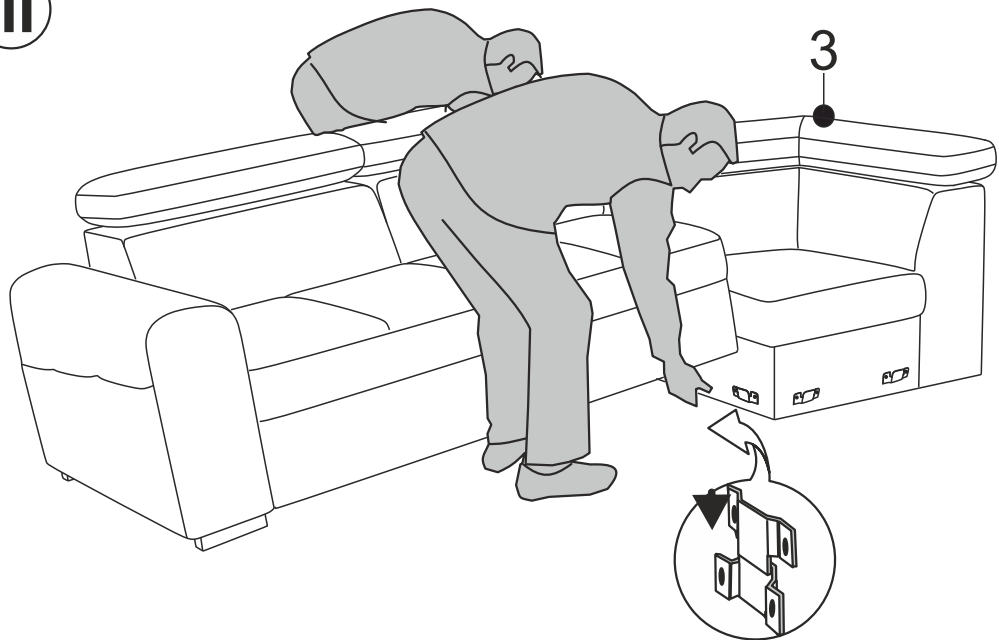
bobo chic
PARIS

NOTICE DE MONTAGE
MONTAGEANTEILUNG
MANUAL DE MONTAJE

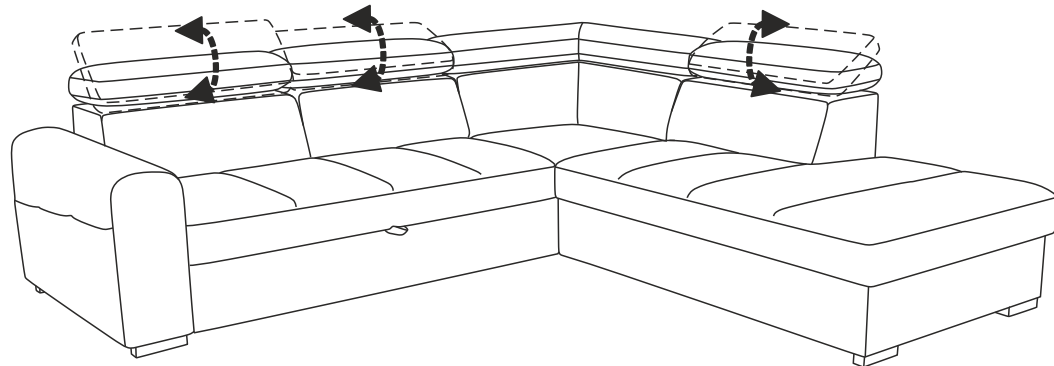
ARMAND



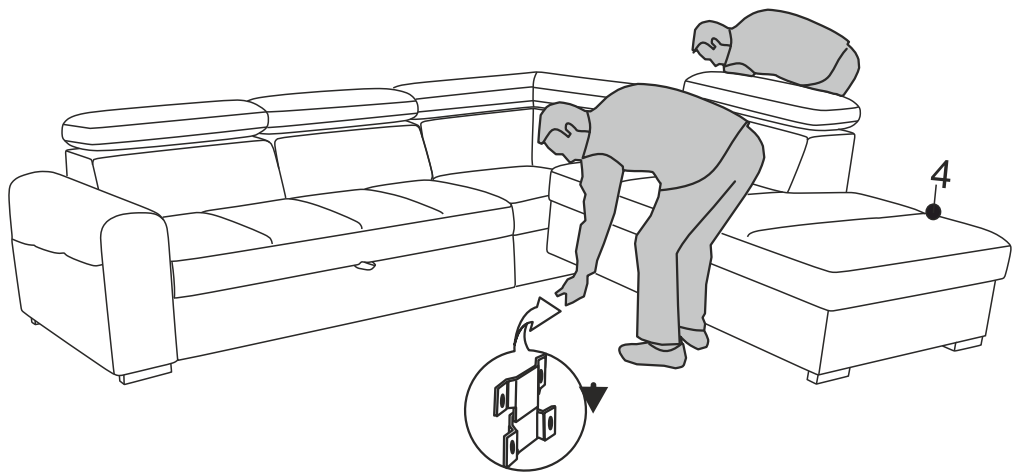
III



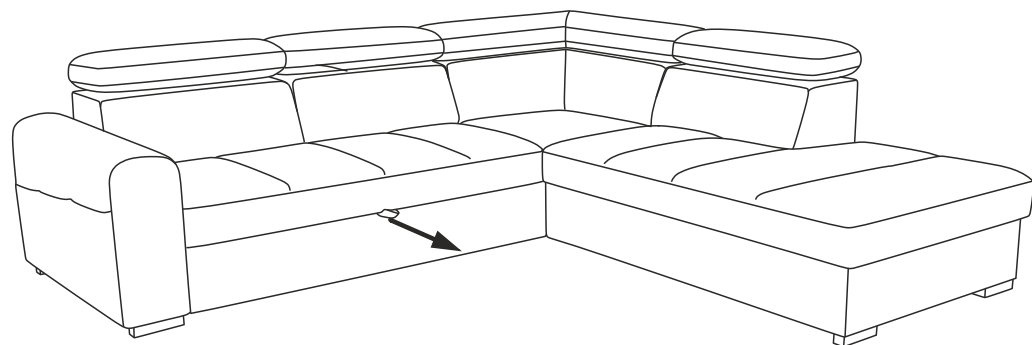
V



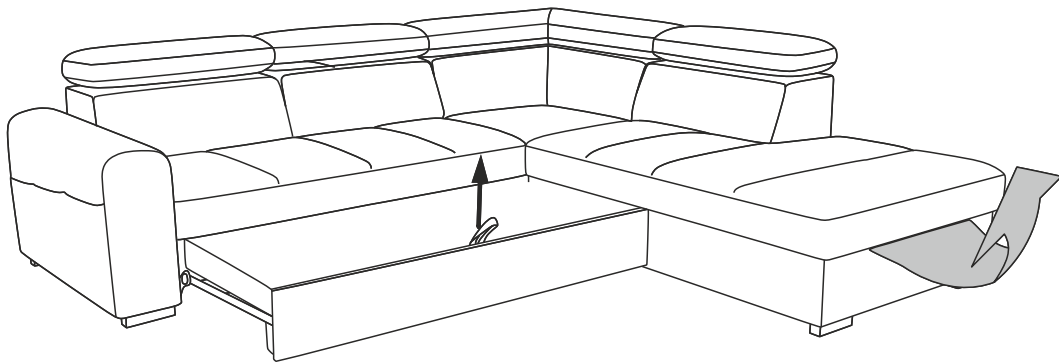
IV



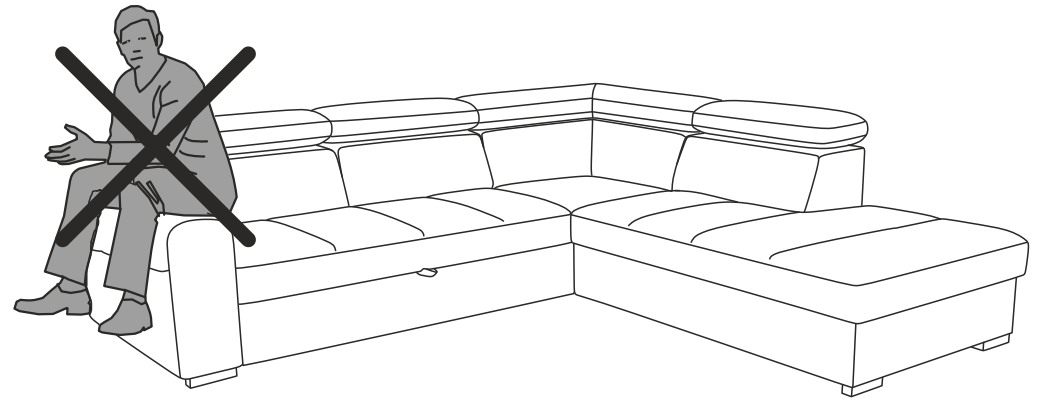
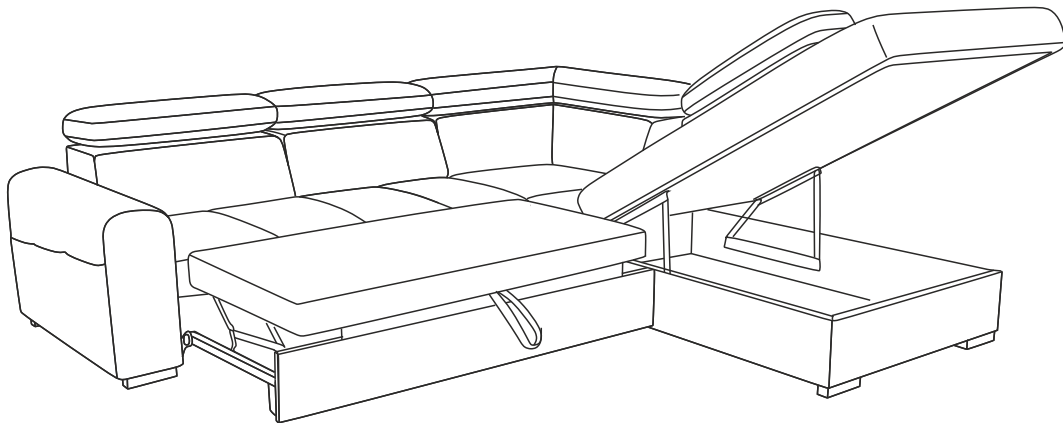
VI



VII



VIII



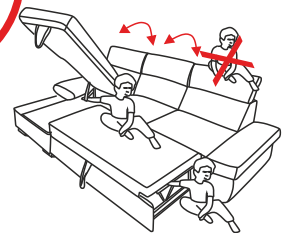
LE TRI
+ FACILE



BAC
DE TRI

Fabric pilling is a normal feature and cannot be eliminated.
For technological reasons,
differences in color shades are allowed.

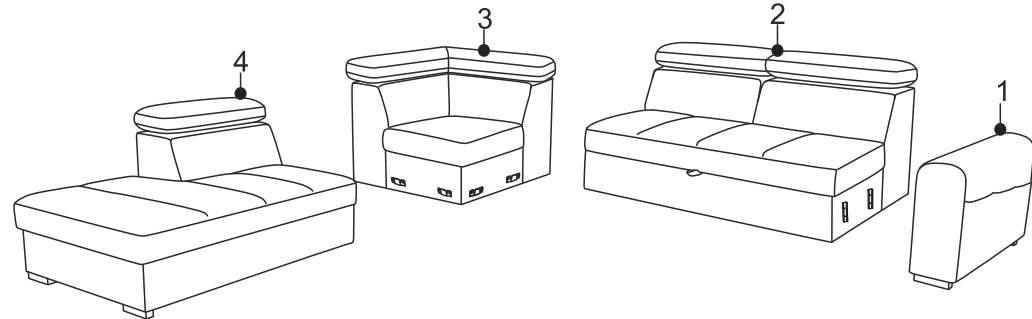
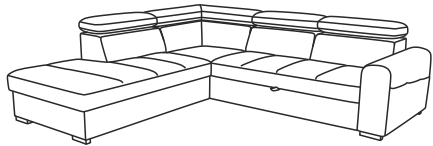
Le boulochage du tissu est une caractéristique
normale et ne peut pas être éliminé.
Pour des raisons technologiques,
les différences de nuances de couleurs sont acceptables.



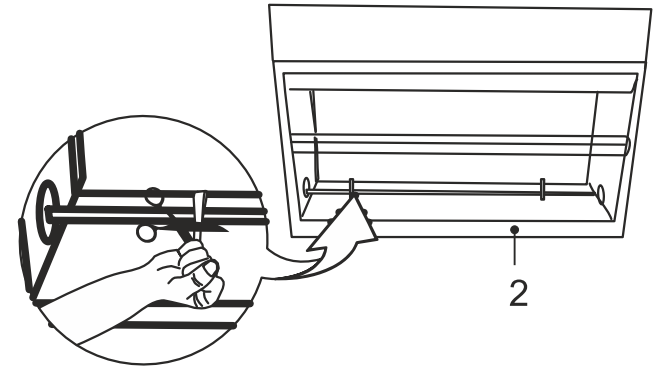
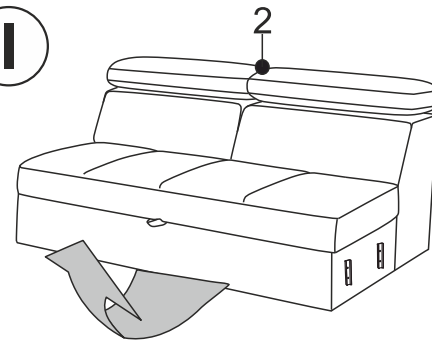
bobo chic
PARIS

NOTICE DE MONTAGE
MONTAGEANTEILUNG
MANUAL DE MONTAJE

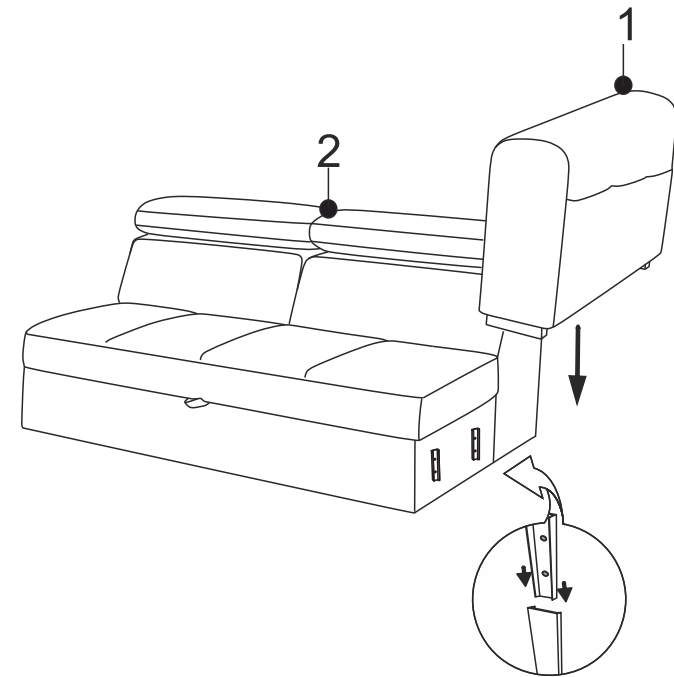
ARMAND



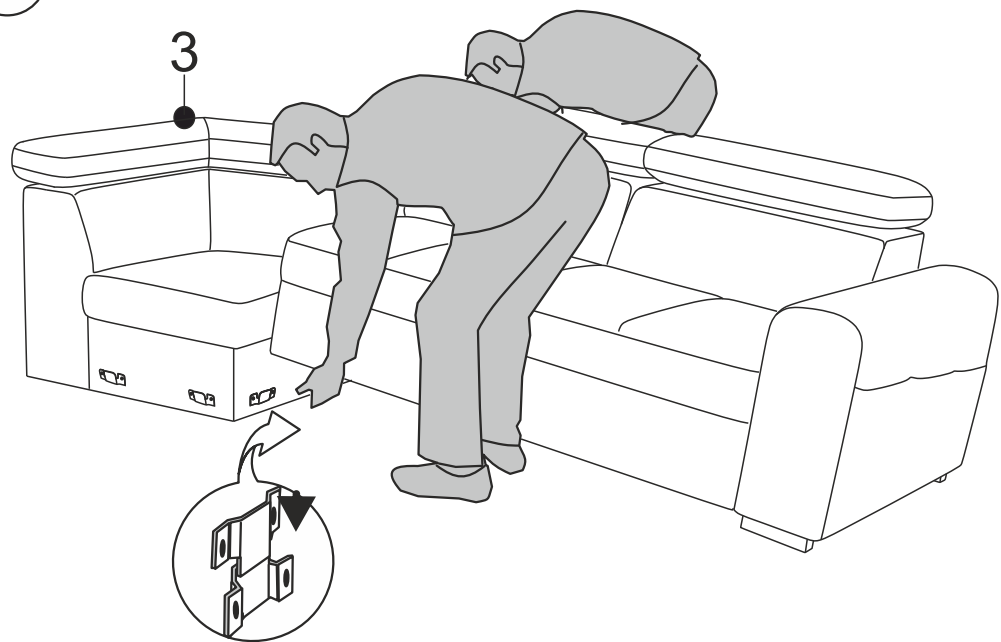
I



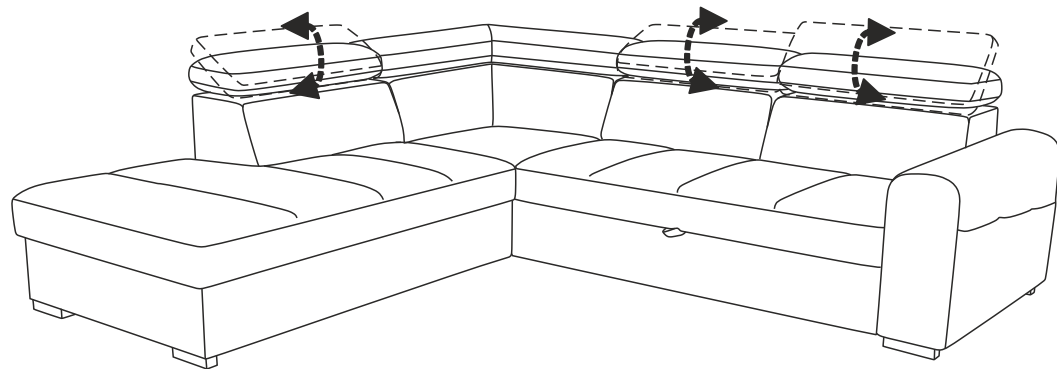
II



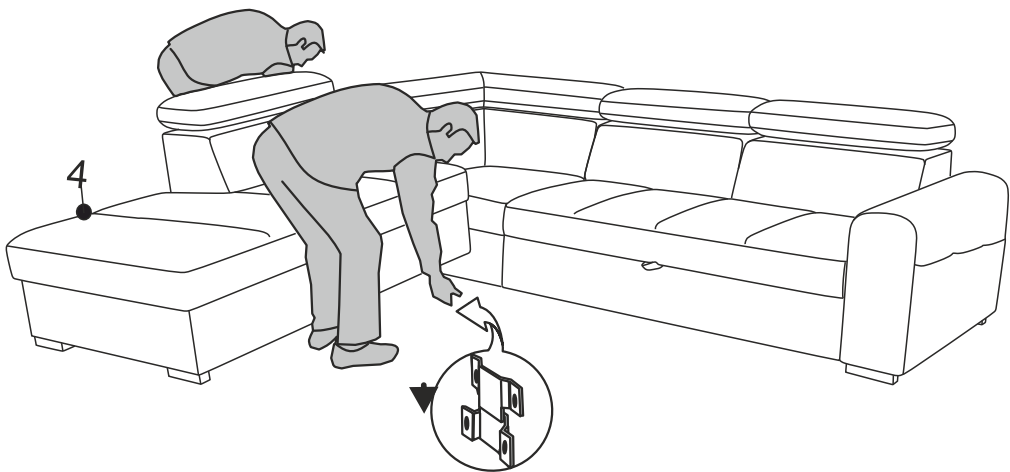
III



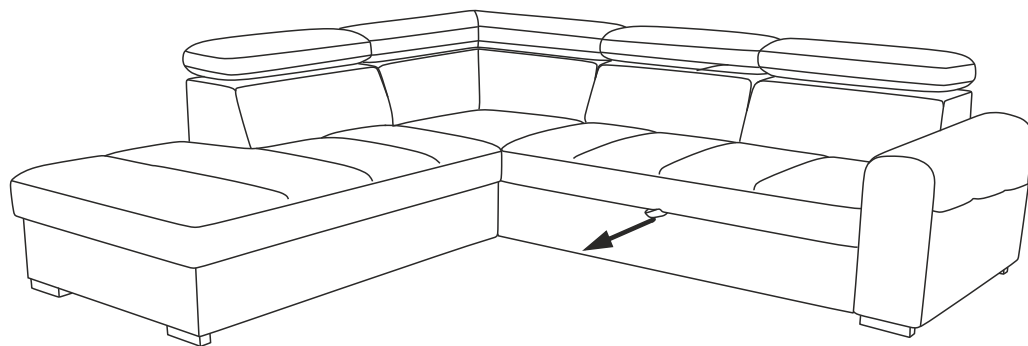
V



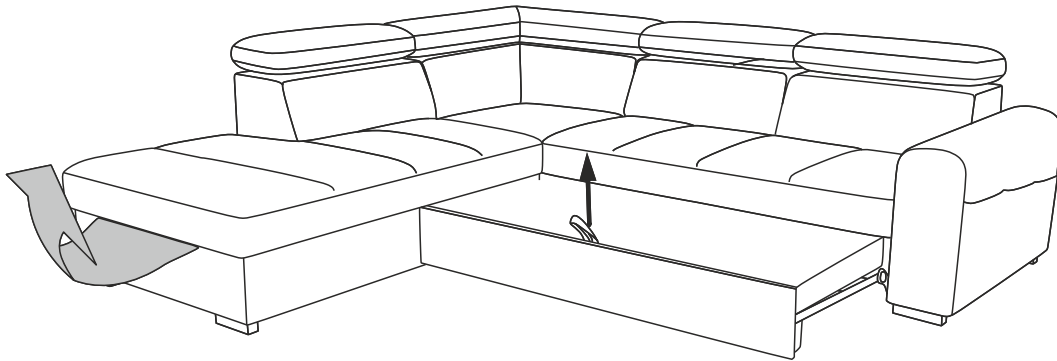
IV



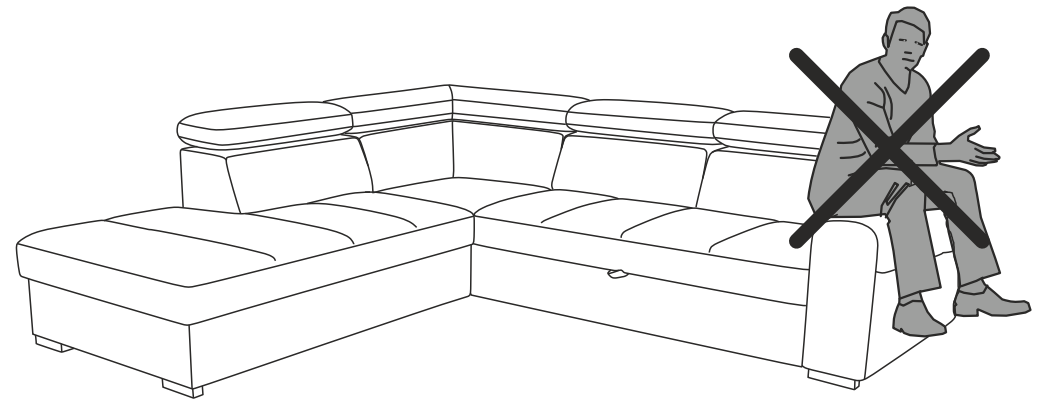
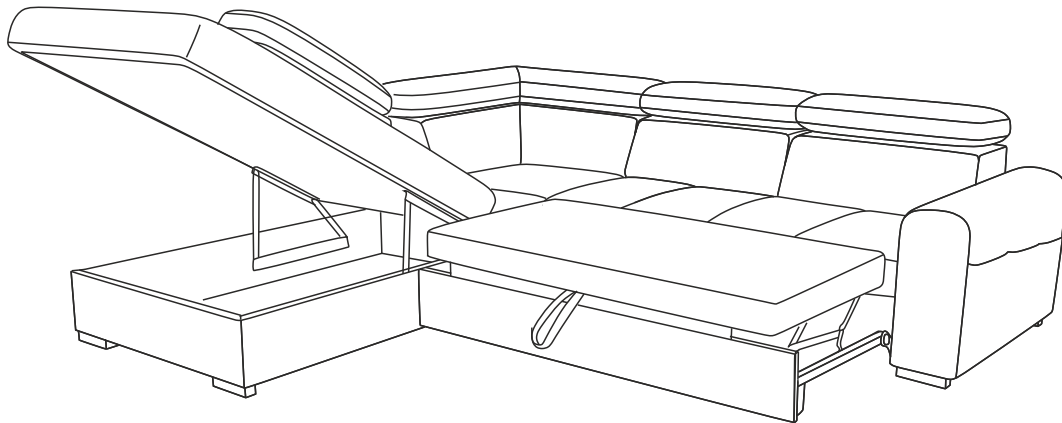
VI



VII



VIII



Fabric pilling is a normal feature and cannot be eliminated.
For technological reasons,
differences in color shades are allowed.

Le boulochage du tissu est une caractéristique normale et ne peut pas être éliminé.
Pour des raisons technologiques,
les différences de nuances de couleurs sont acceptables.

