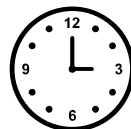


NIHAD

CANAPE 3 PLACES CONVERTIBLE

ENG / ASSEMBLING INSTRUCTIONS
 FRE / NOTICE DE MONTAGE
 GER / MONTAGEANLEITUNG

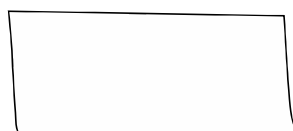
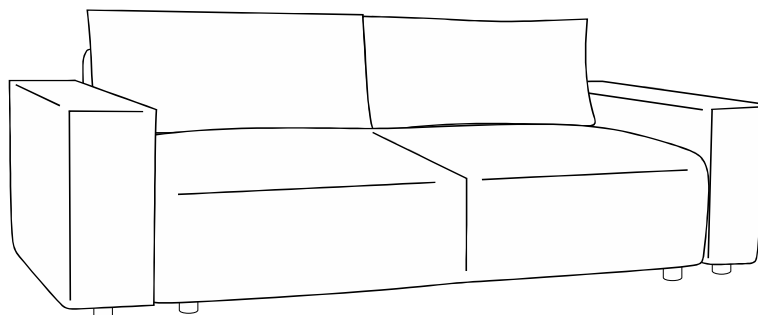
ITA / ISTRUZIONI DI MONTAGGIO
 SPA / INSTRUCCIONES DE MONTAJE
 POR / INSTRUÇÕES DE MONTAGEM



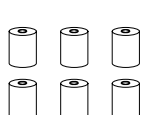
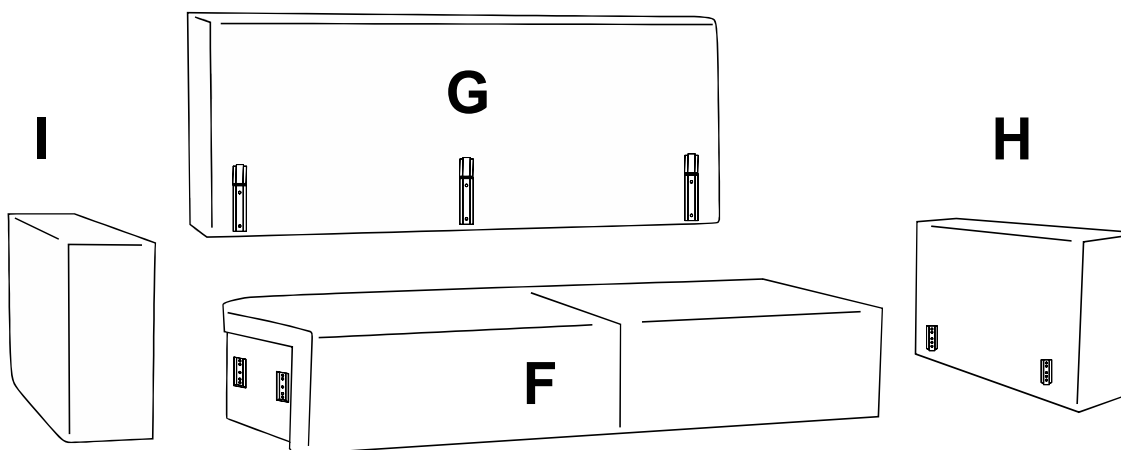
30 MIN



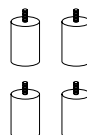
x2



J x2



A x6



B x4

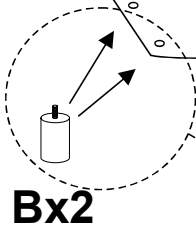
+1 RESERVE

				5x35		6x35		4x30	
A	x6	B	x4	C	x6	D	x6	E	x3

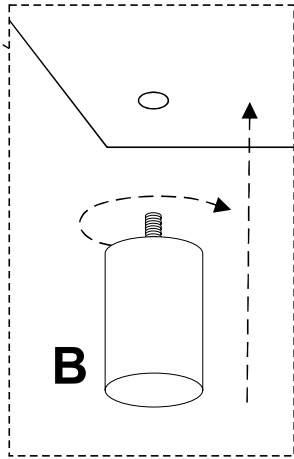
1

F

A



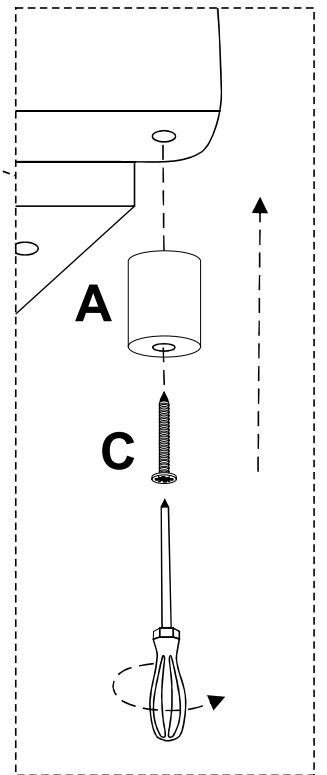
Bx2



B

Bx2

A



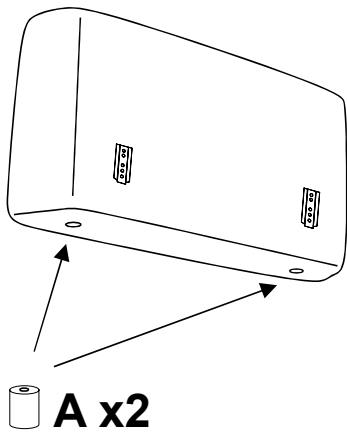
A

C

A	x2	B
		x4
		C
		x2

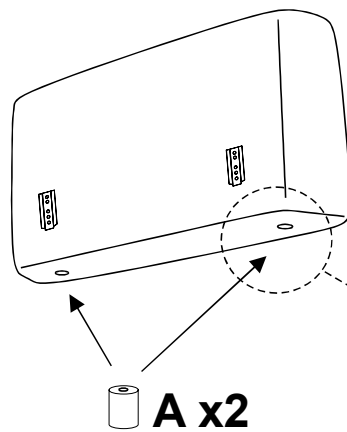
2

I

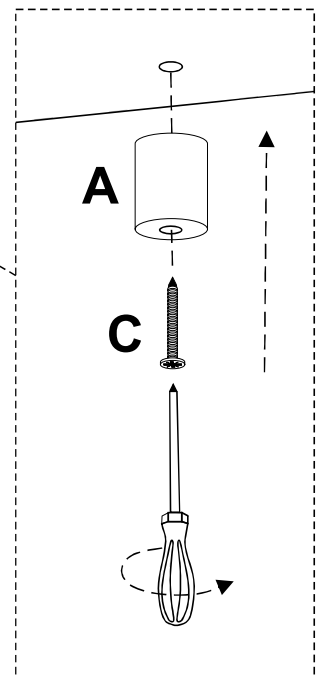


A x2

H



A x2

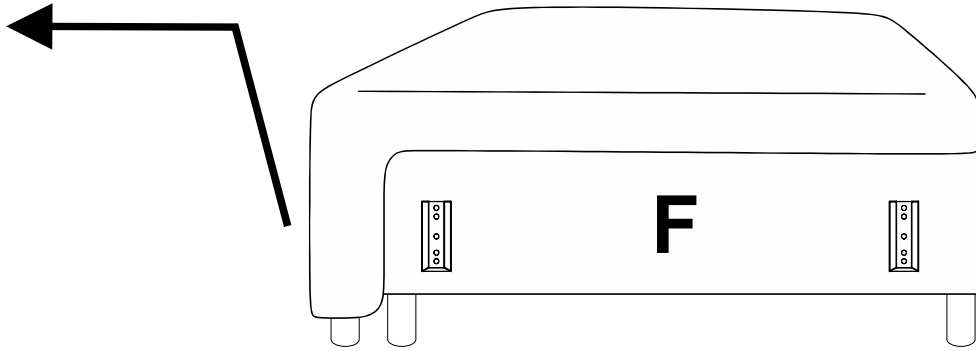


A

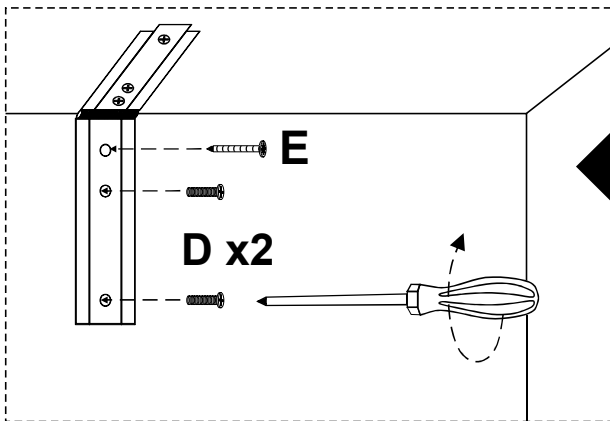
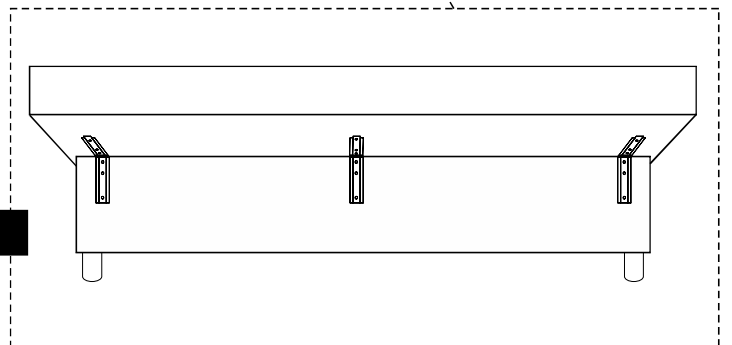
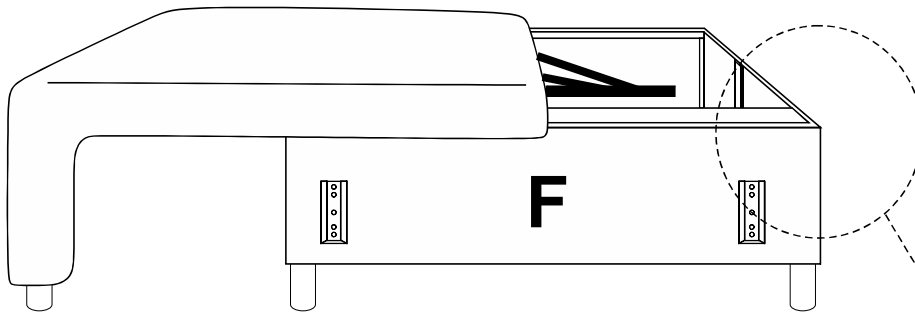
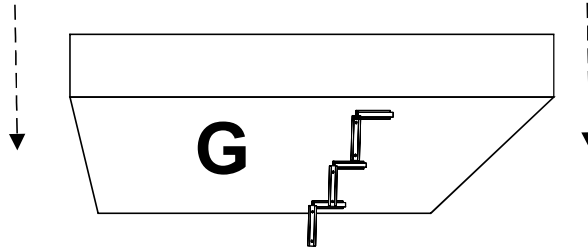
C

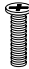

A	C
x4	x4

3

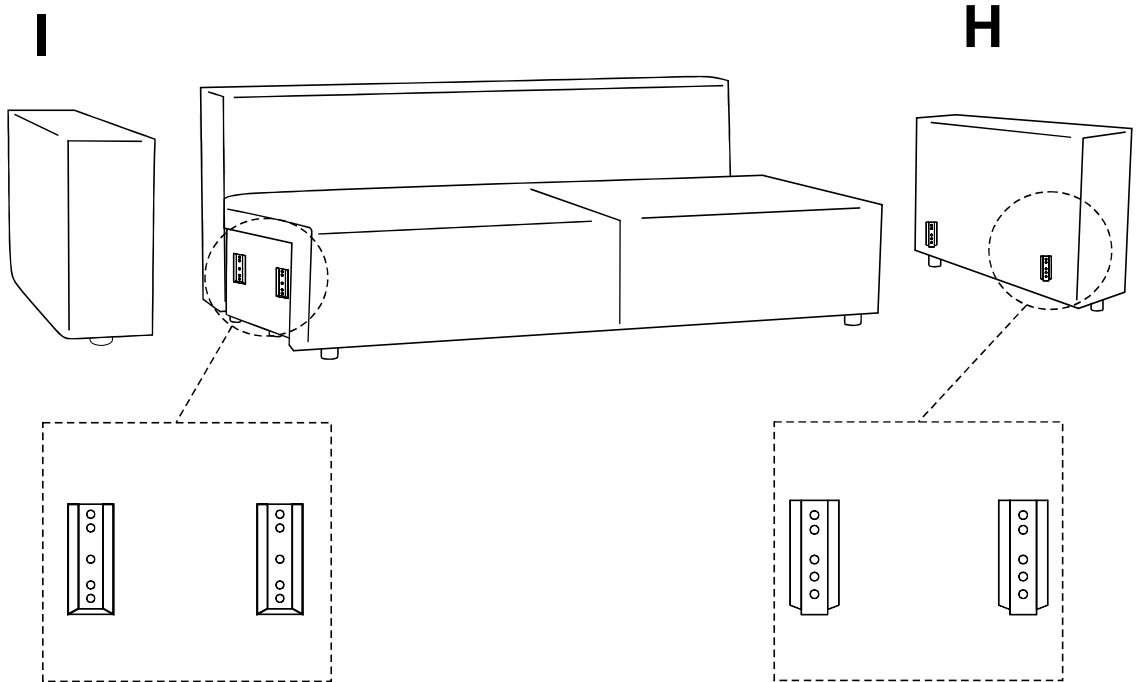


4

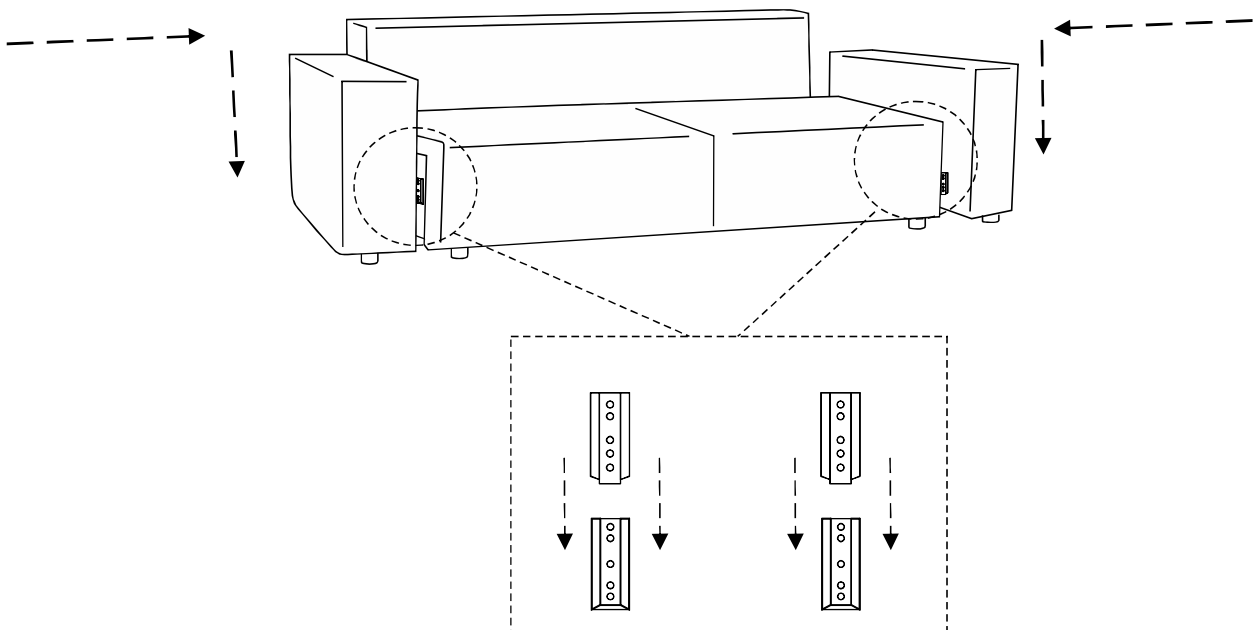


	
D	E
x6	x3

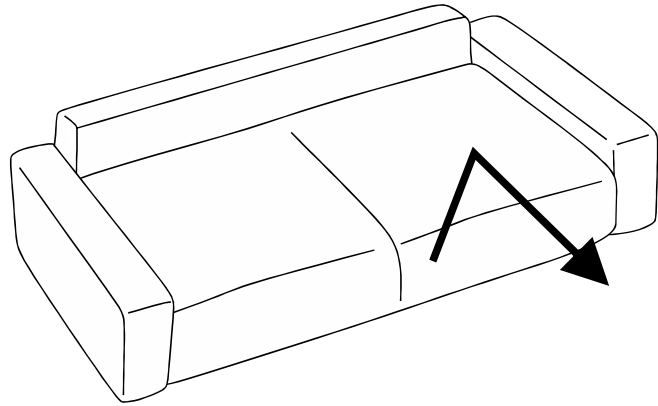
5



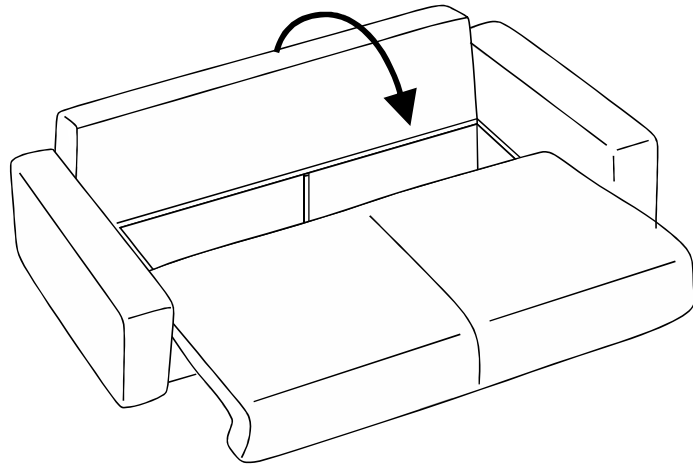
6



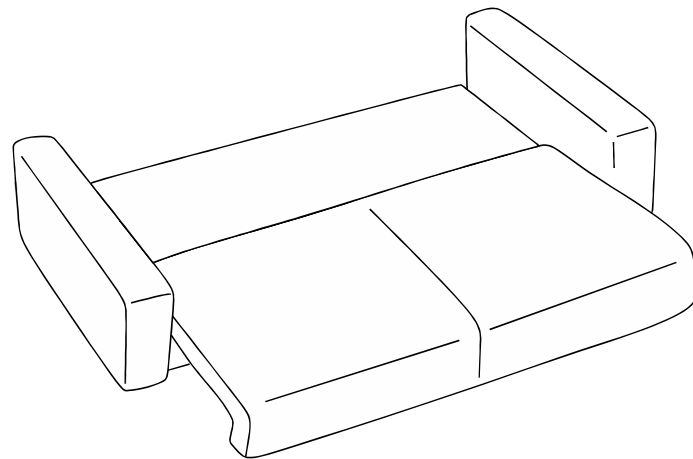
7



8



9



LE TRI
+ FACILE



BAC
DE
TRI