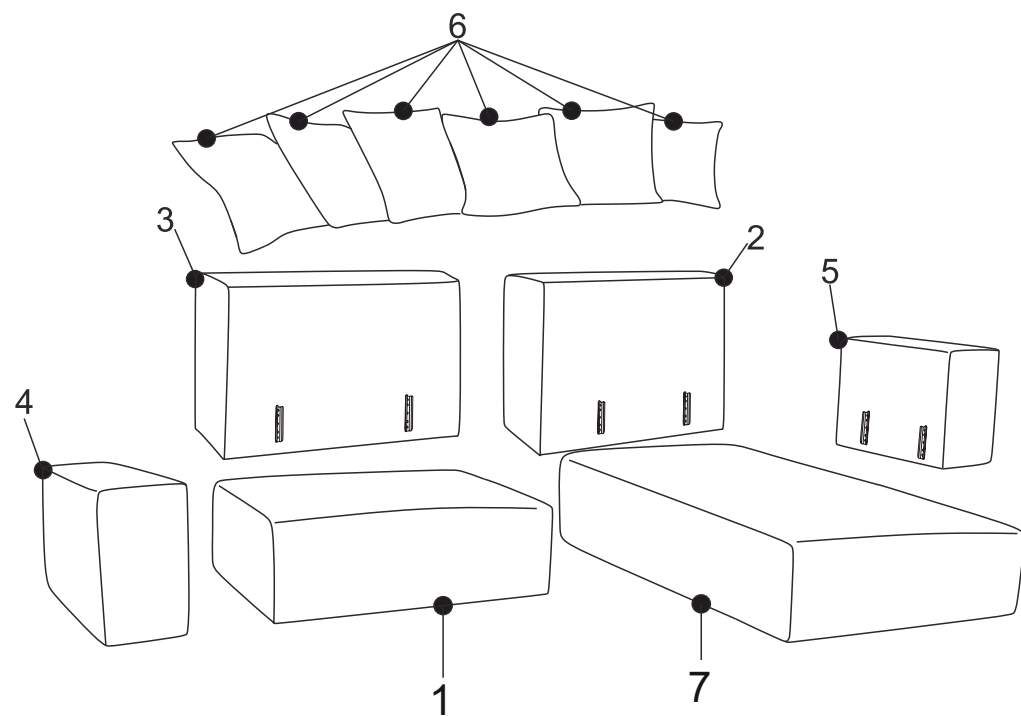
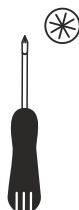
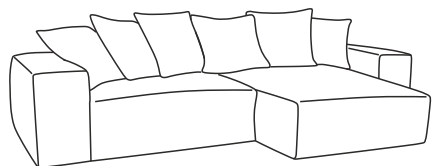


bobo chic
PARIS

**NOTICE DE MONTAGE
MONTAGEANTEILUNG
MANUAL DE MONTAJE**

VOLTAIRE



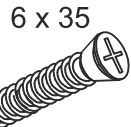
A x 4



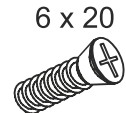
B x 4



C x 8



D x 8



**Avant d'installer le canapé d'angle veuillez choisir le côté
GAUCHE ou la DROITE**



GAUCHE



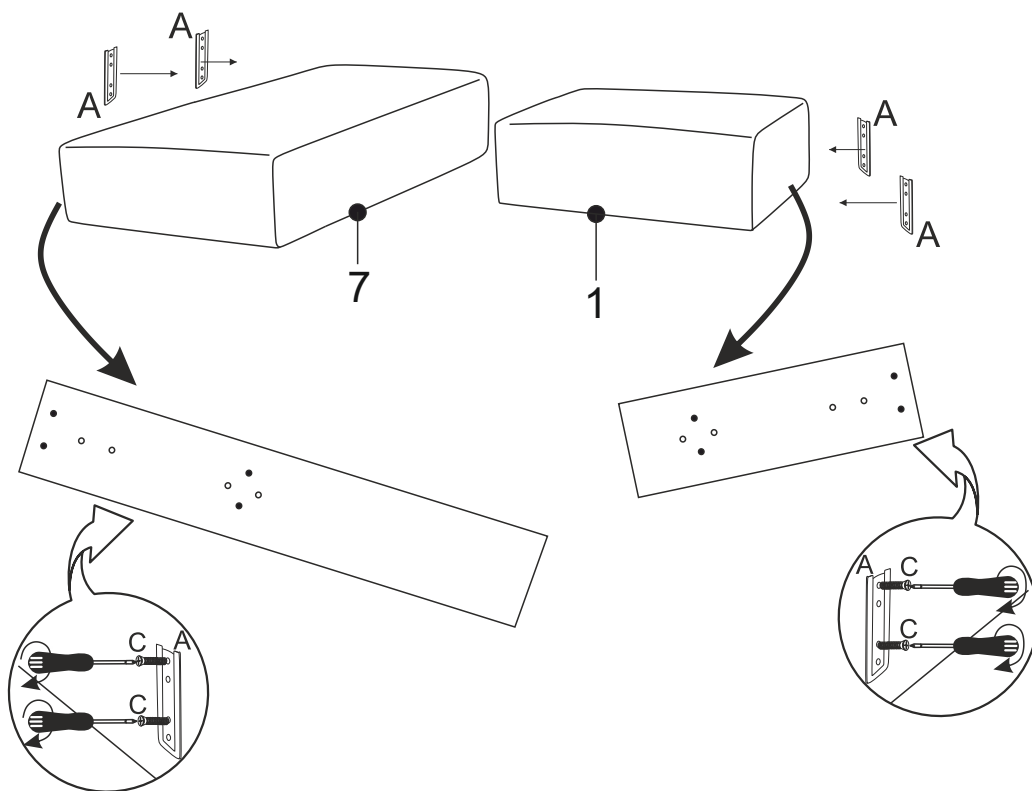
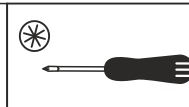
DROIT

I GAUCHE

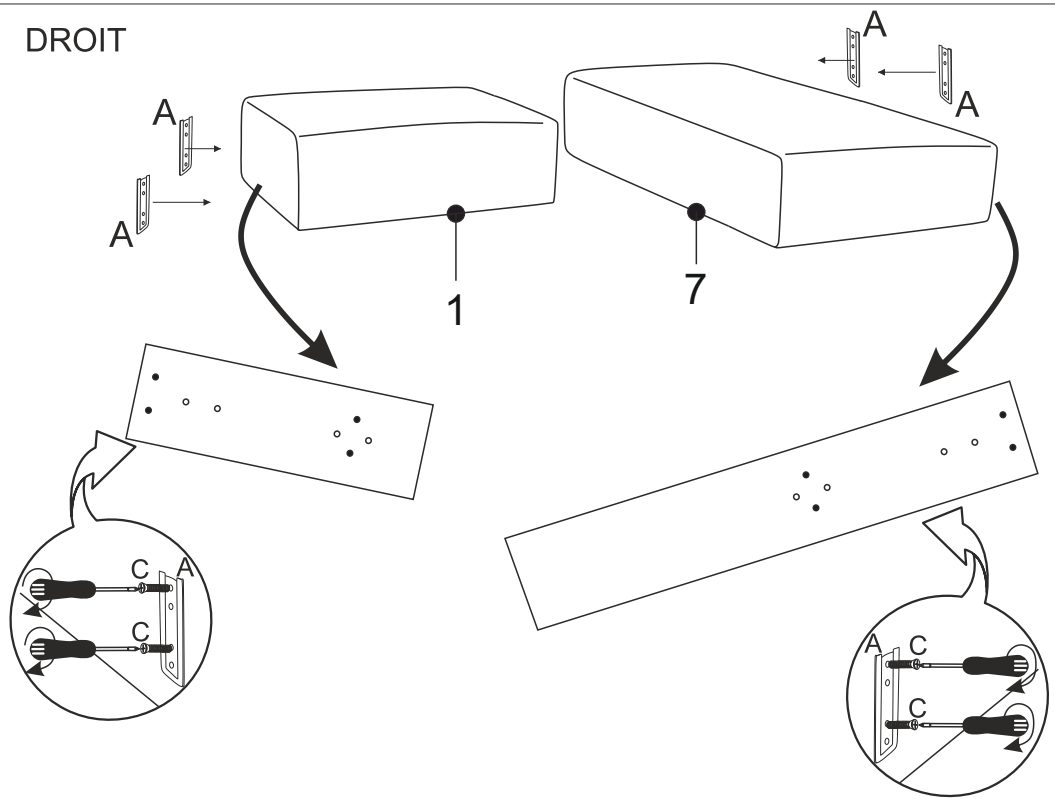
A x 4



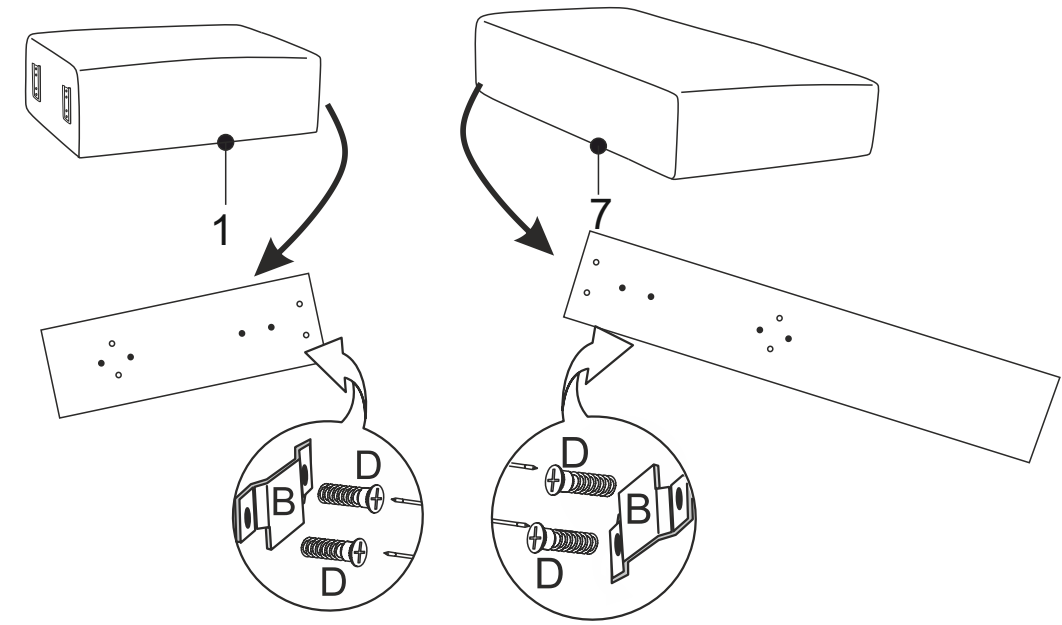
C x 8



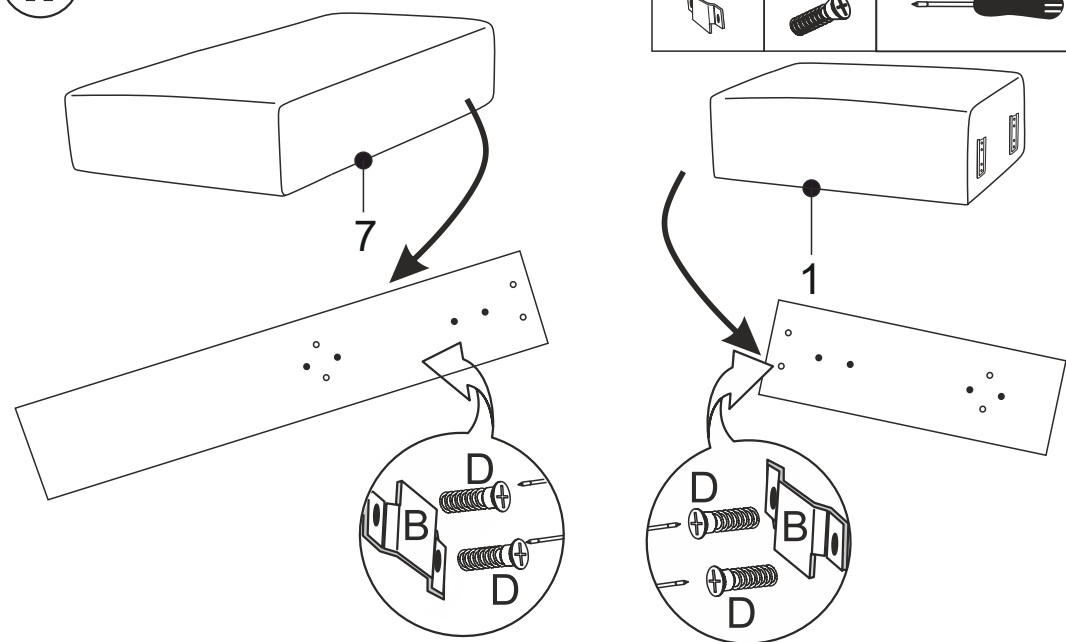
DROIT



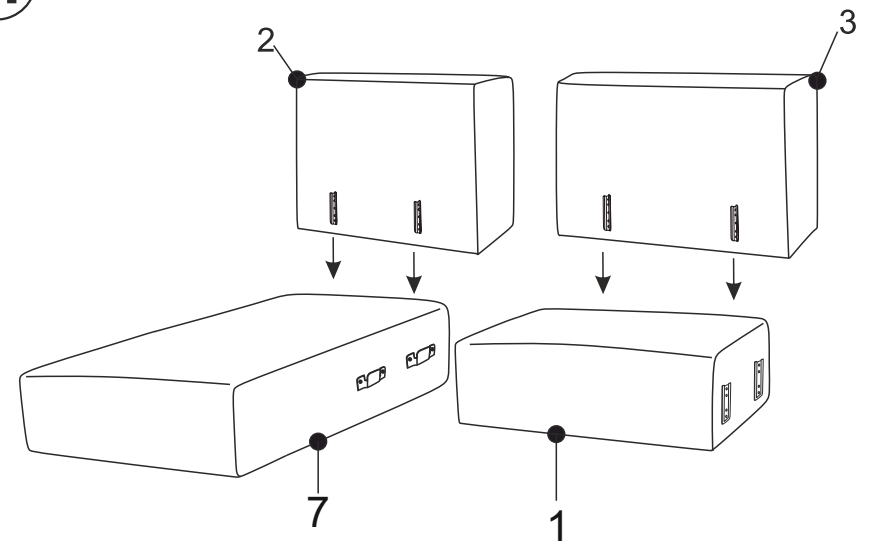
DROIT



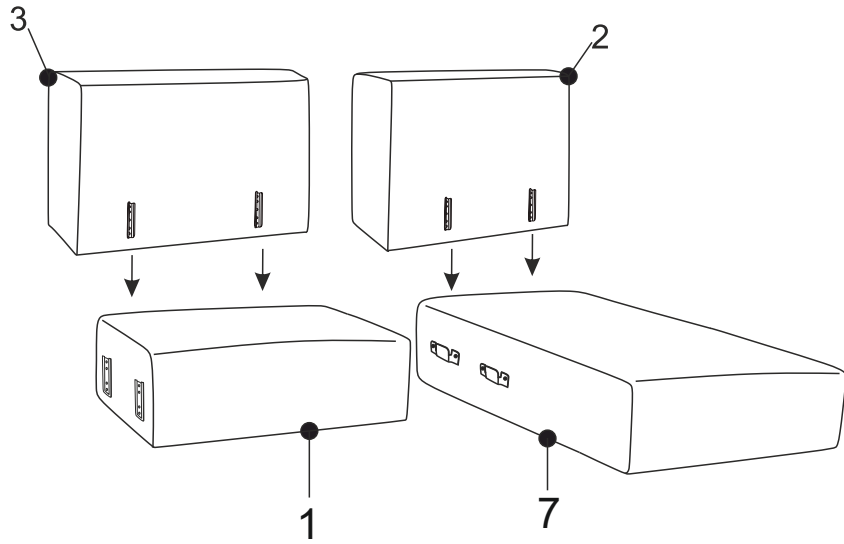
II GAUCHE



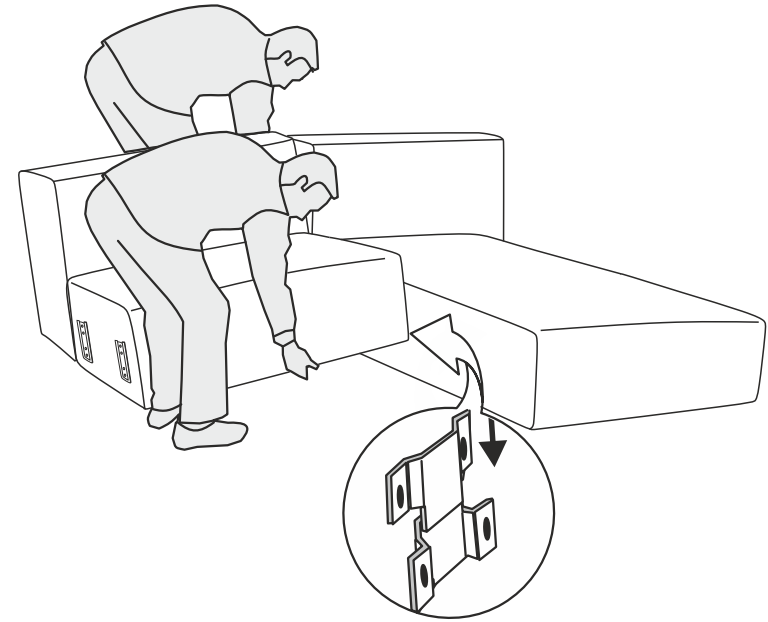
III GAUCHE



DROIT

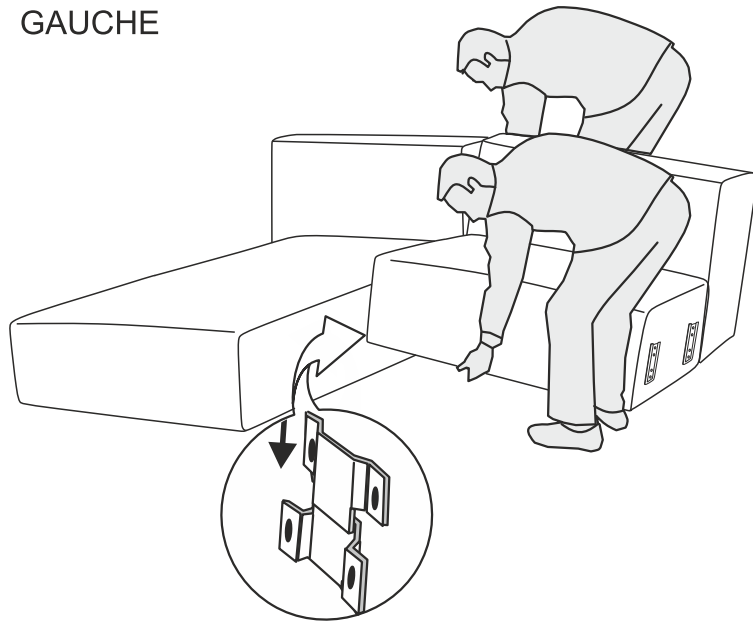


DROIT



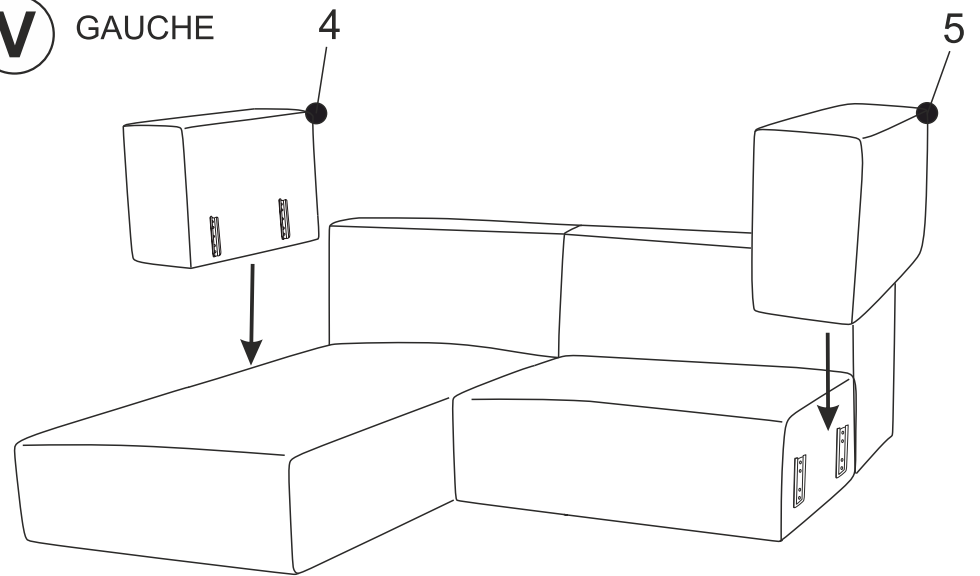
IV

GAUCHE

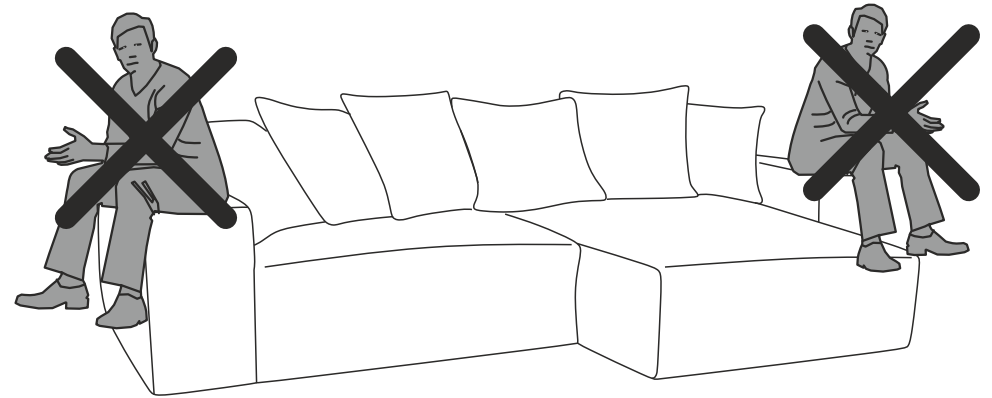
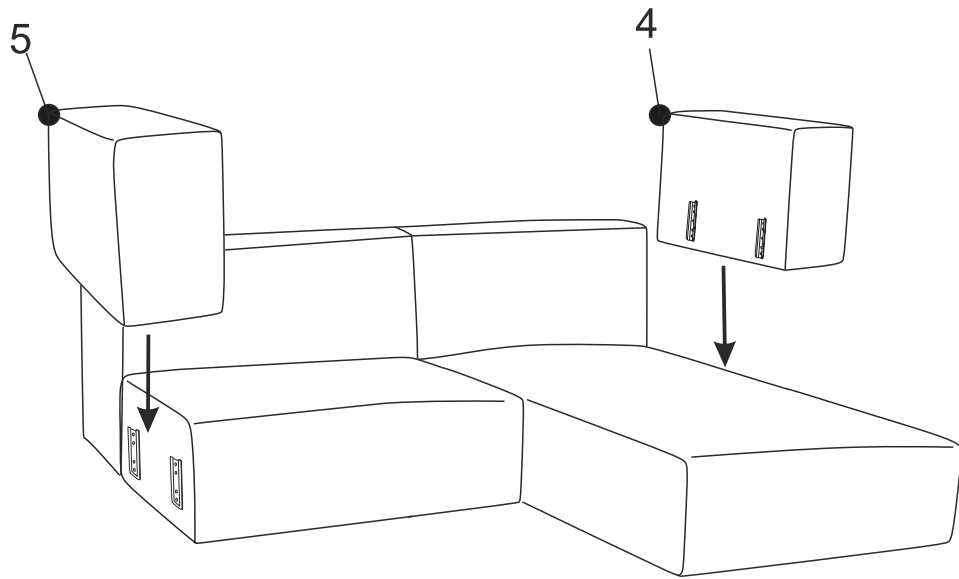


V

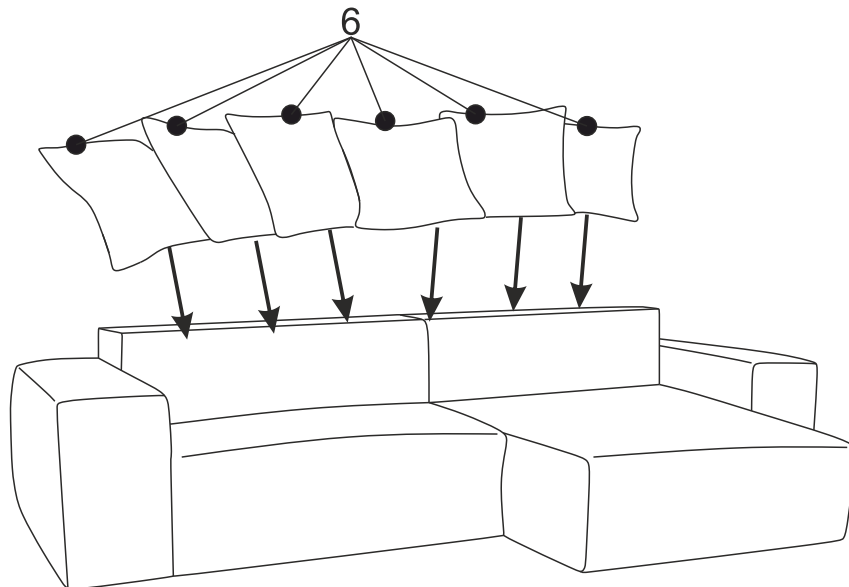
GAUCHE



DROIT



VI



Le boulochage du tissu est une caractéristique normale et ne peut pas être éliminé.
Pour des raisons technologiques, les différences de nuances de couleurs sont acceptables.

Fabric pilling is a normal feature and cannot be eliminated.
For technological reasons, differences in color shades are allowed.

El pilling de la tela es una característica normal y no se puede eliminar.
Por razones tecnológicas, se permiten diferencias en los tonos de color.

O pilling do tecido é uma característica normal e não pode ser eliminado.
Por razões tecnológicas, são permitidas diferenças de tonalidades de cores.

Pilling ist eine natürliche Eigenschaft des Stoffes und kann nicht ausgeschlossen werden.
Unterschiede in den Farbtönen sind aus technischen Gründen zulässig.

Il pilling sui tessuti è una caratteristica normale e non può essere eliminata.
Per ragioni tecnologiche sono ammesse differenze di tonalità di colore.