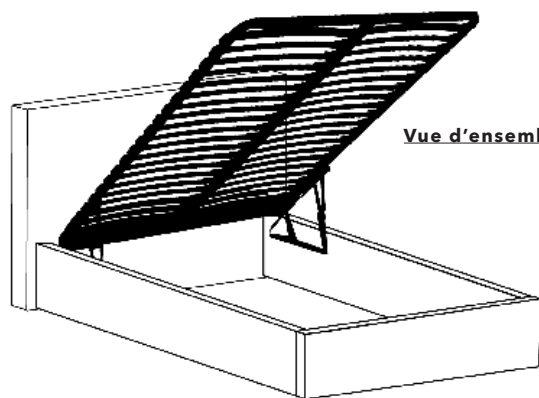
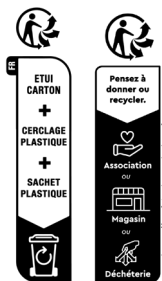




NOTICE DE MONTAGE  
LIT COFFRE 140x190 AVEC  
SOMMIER A LATTES



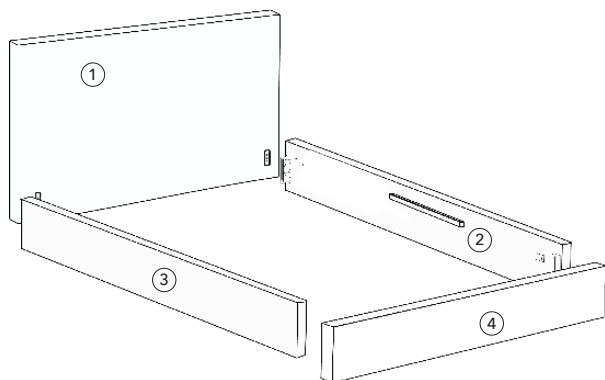
Vue d'ensemble du produit monté



**NOMBRE DE COLIS: 3 | TOTAL PIECES: 127**  
Avant de démarrer: Bien étudier la notice de montage.  
Regroupez et contrôlez la quincaillerie.  
Amenagez une zone de montage et procédez au montage.  
Ne jamais forcer les assemblages. Gardez votre notice de montage.

**PARTIE 1/2**

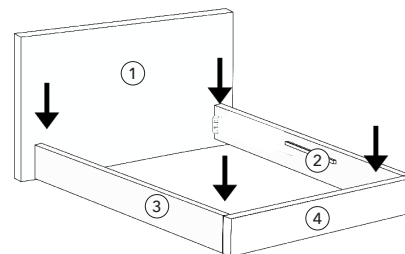
VUE ECLATEE



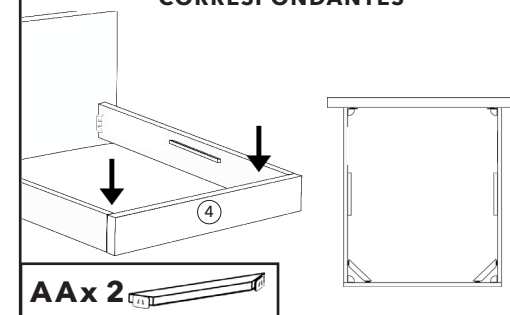
QUINCAILLERIE



**1. COULISSEZ LE COURT PAN ④ ET LA TÊTE DE LIT ① DANS LES DEUX LONGS PANS ② ET ③**



**2. COULISSEZ LES BARRES A DANS LES ENCOCHES METALLIQUES CORRESPONDANTES**

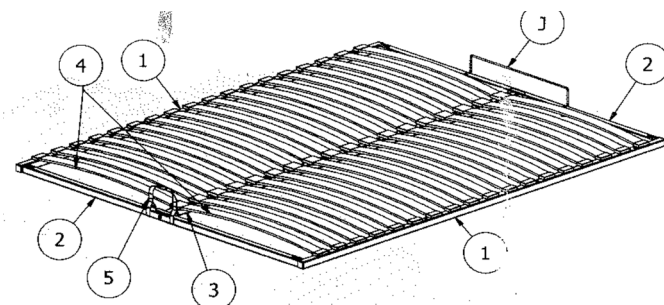


**PARTIE 2/2 - colis 3**

ÉLÉMENTS

- 1 x 2
- 2 x 2
- 3 x 1
- 4 x 34
- 5 x 1

A		34
B		17
C		8
D		2
E		4
F		4
G		4
H		1
I		1
J		1
K		2
PL		1
PP		1



Vue d'ensemble de l'élément monté

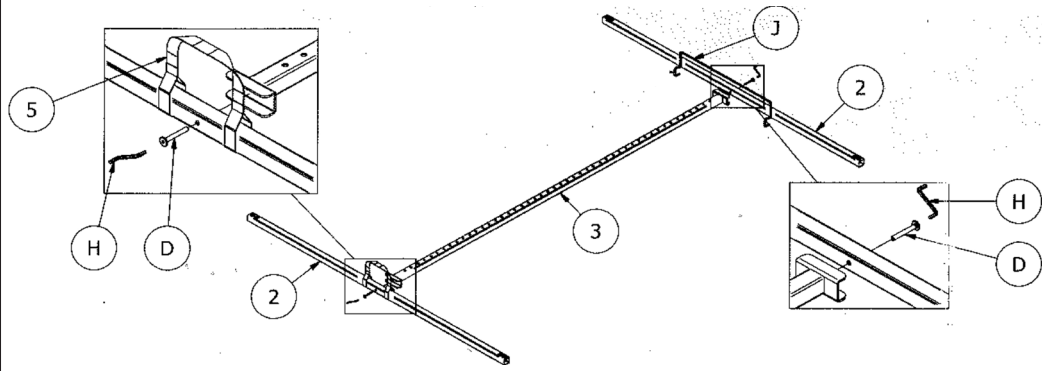
- Produit à usage domestique uniquement
- Ne pas soulever le lit avec quelqu'un dessus
- Lors de l'ouverture du coffre assurez vous que rien ni personne ne soit dans la trajectoire d'ouverture
- Lors de la fermeture du coffre, assurez vous que rien ni personne ne soit dans la trajectoire.

**Risque de pincement**

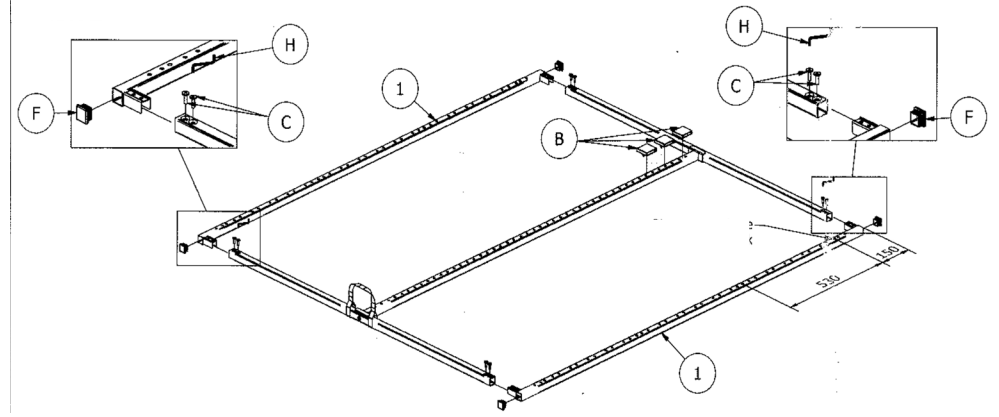
- Ne jamais refermer le coffre sans que le matelas soit posé dessus. **Risque d'endommager le sommier.**
- **Ne pas s'enfermer dans le coffre.**

**Aérer la pièce pendant une heure après le montage du lit.**

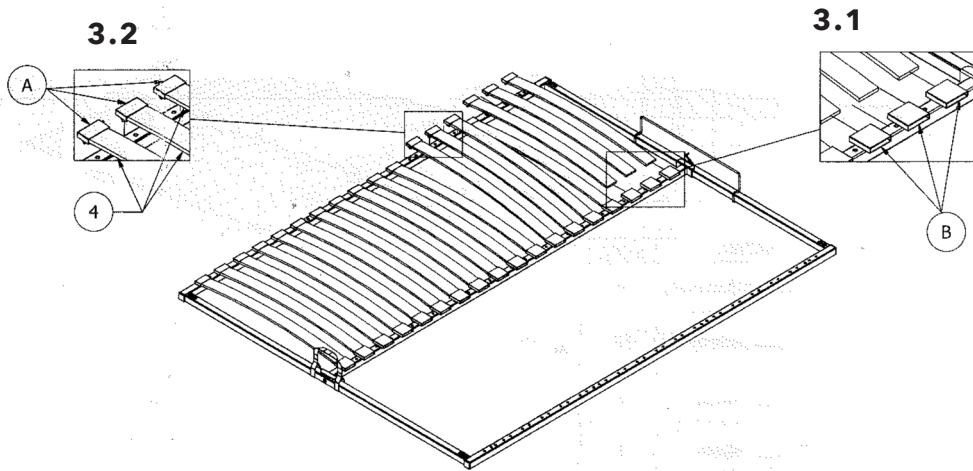
**1.**



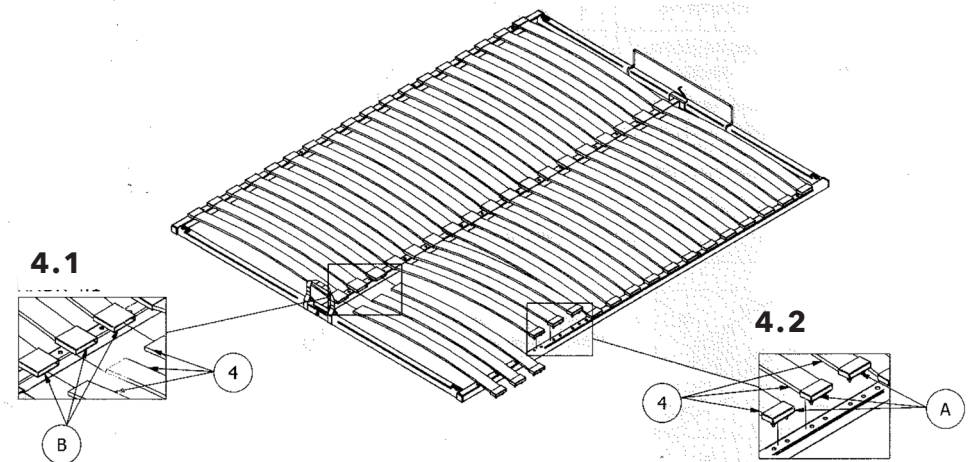
**2.**



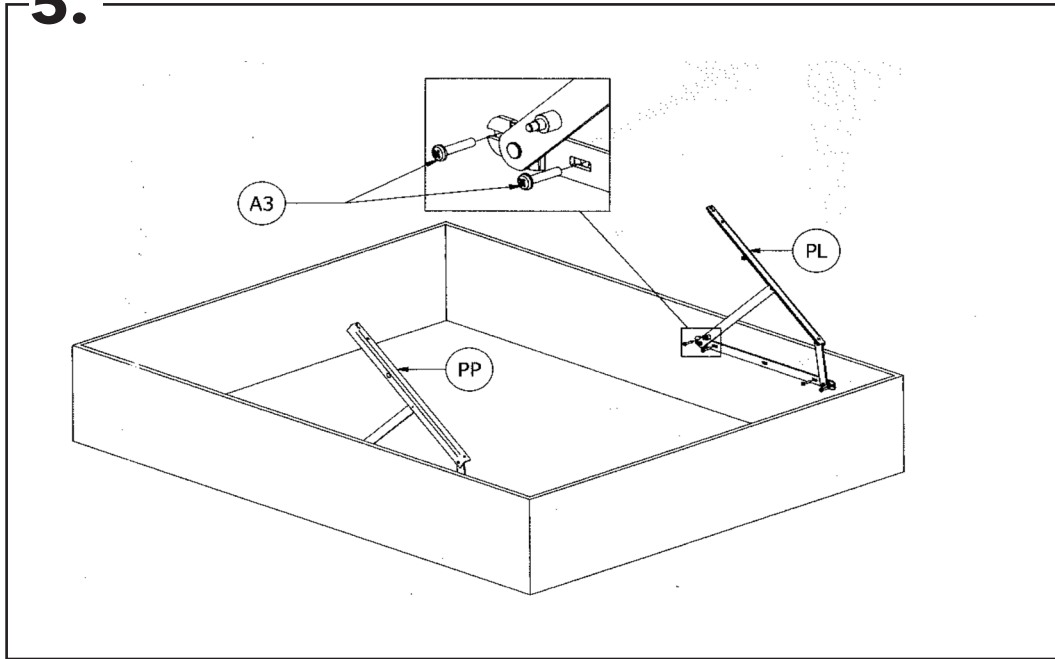
**3.**



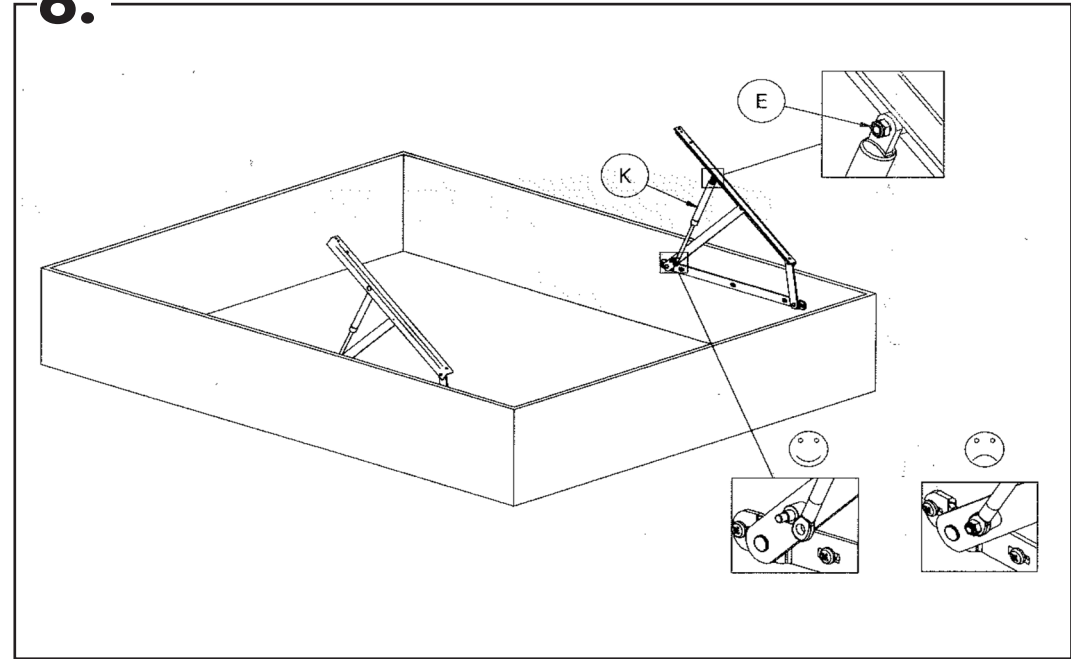
**4.**



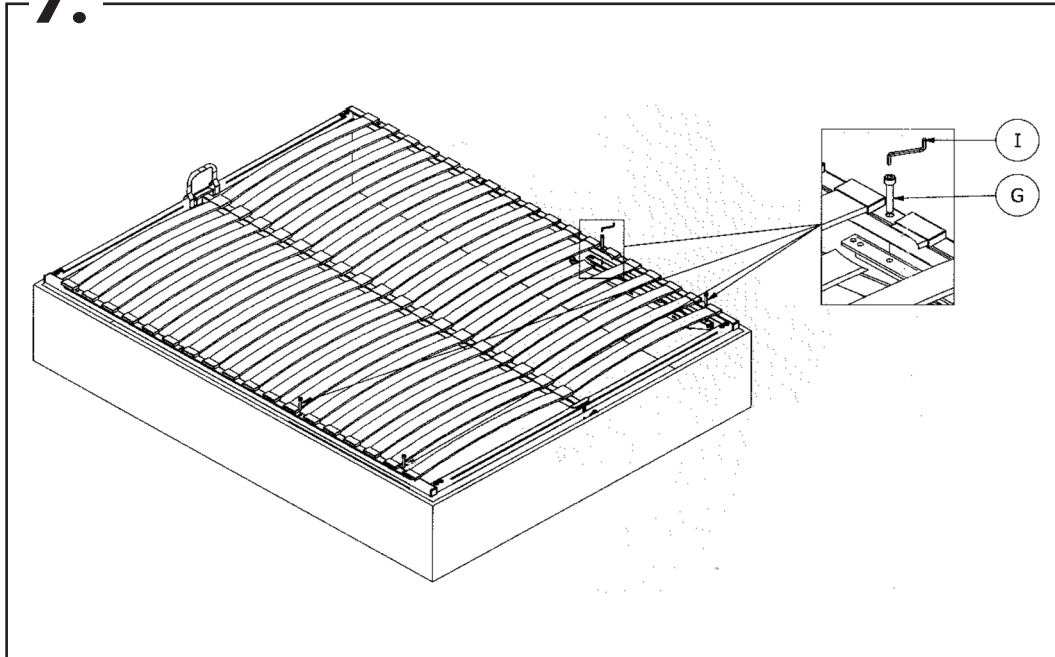
5.



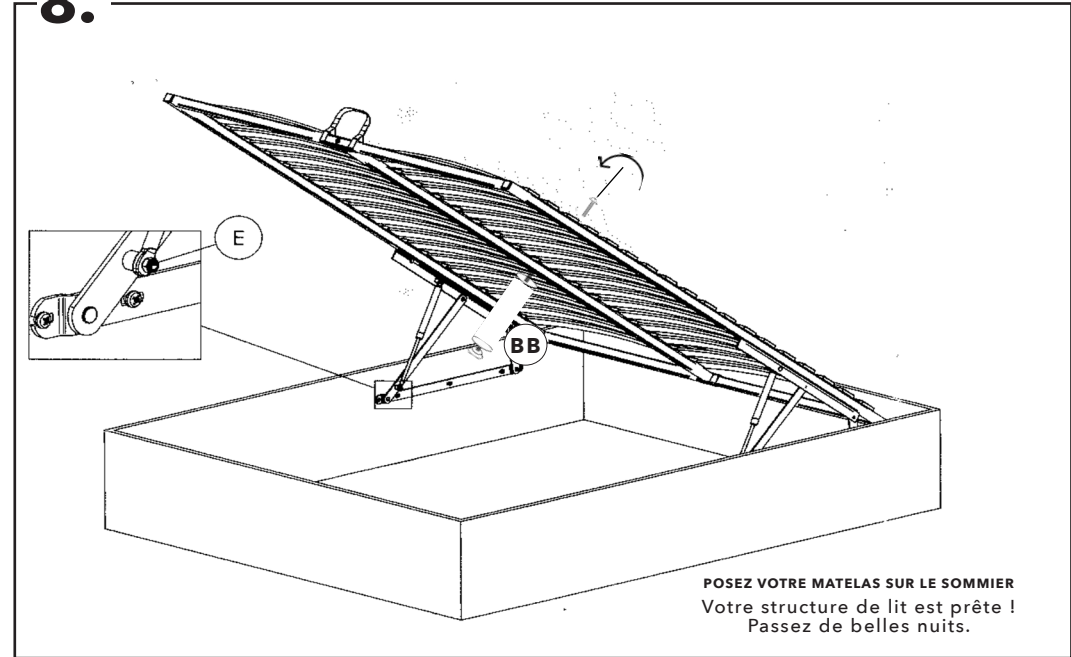
6.



7.

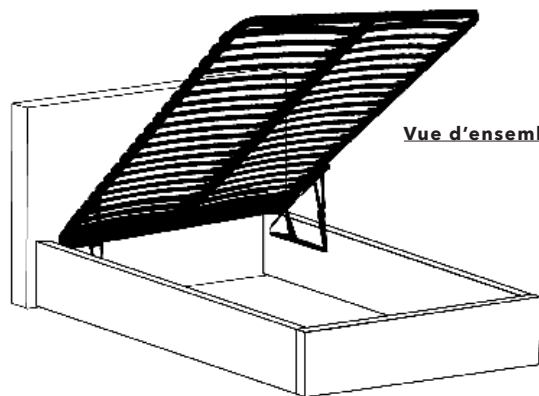


8.

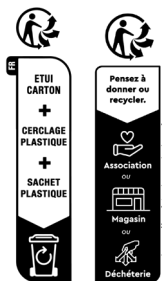




**NOTICE DE MONTAGE**  
**LIT COFFRE 160x200 AVEC**  
**SOMMIER A LATTES**



Vue d'ensemble du produit monté



**NOMBRE DE COLIS: 3 | TOTAL PIECES: 132**

Avant de démarrer: Bien étudier la notice de montage.

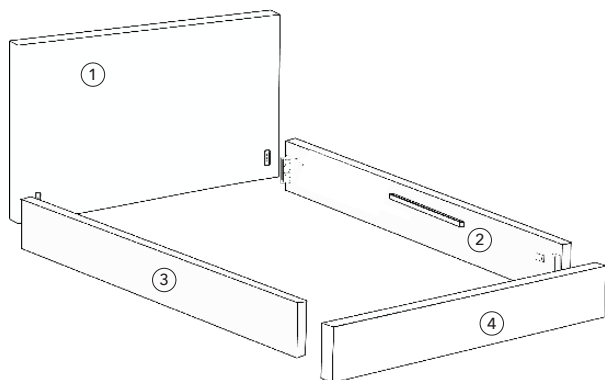
Regroupez et contrôlez la quincaillerie.

Amenagez une zone de montage et procédez au montage.

Ne jamais forcer les assemblages. Gardez votre notice de montage.

**PARTIE 1/2**

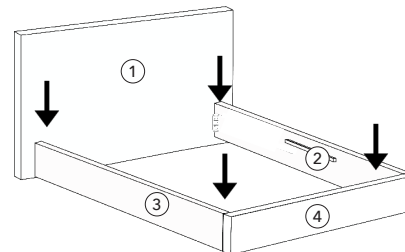
**VUE ECLATEE**



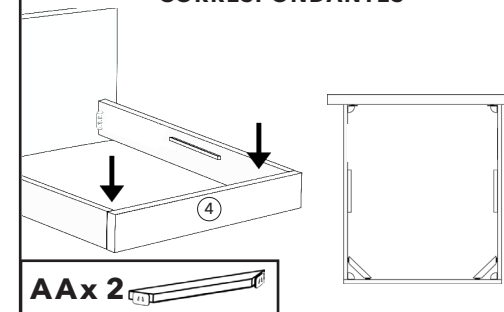
**QUINCAILLERIE**



**1. COULISSEZ LE COURT PAN ④ ET LA TÊTE DE LIT ① DANS LES DEUX LONGS PANS ② ET ③**



**2. COULISSEZ LES BARRES A DANS LES ENCOCHES METALLIQUES CORRESPONDANTES**

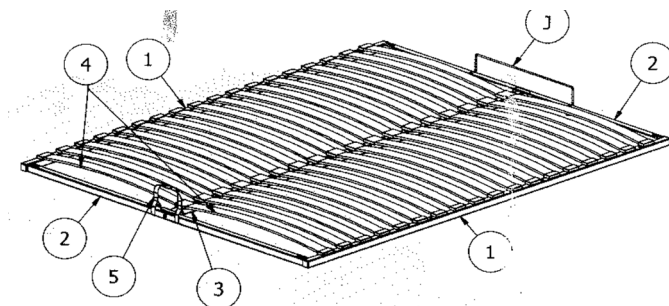


**PARTIE 2/2 - colis 3**

**ÉLÉMENTS**

- 1 x 2
- 2 x 2
- 3 x 1
- 4 x 36
- 5 x 1

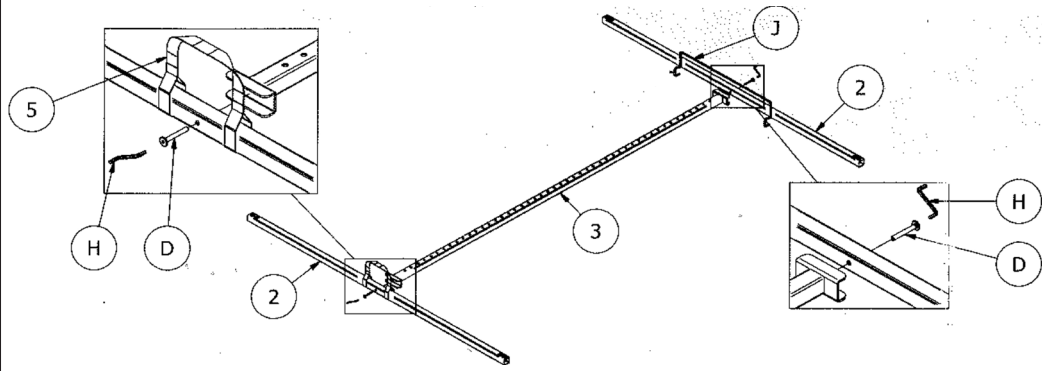
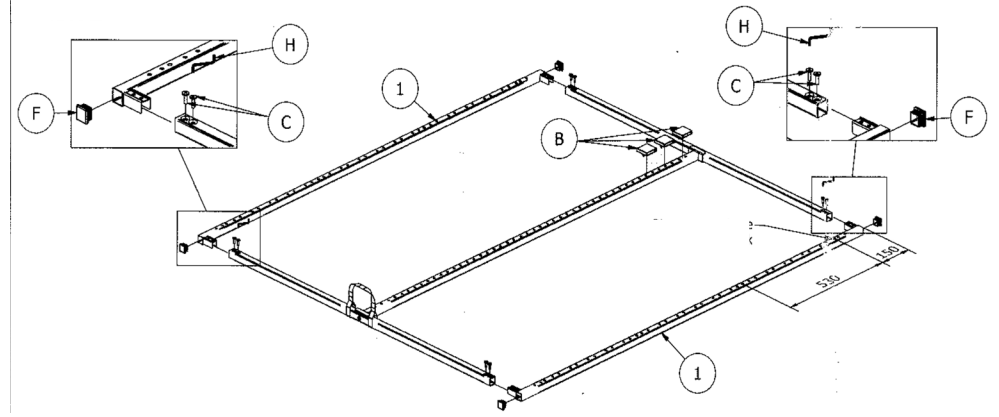
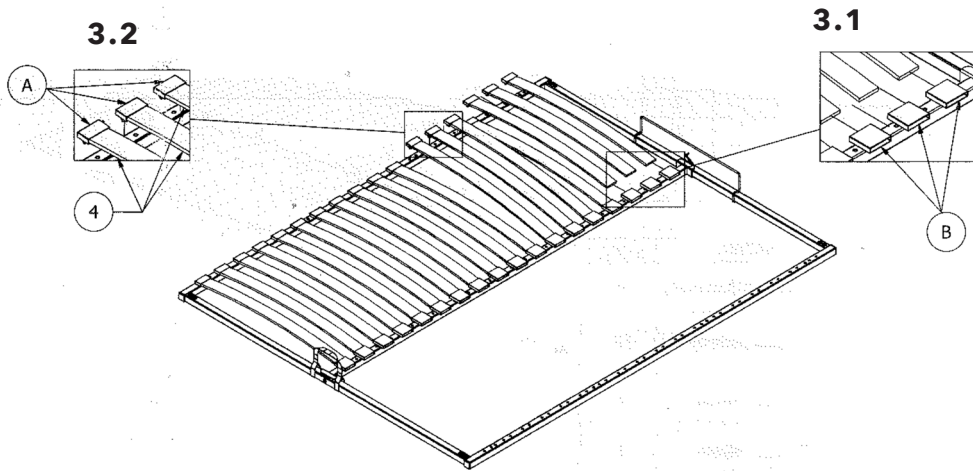
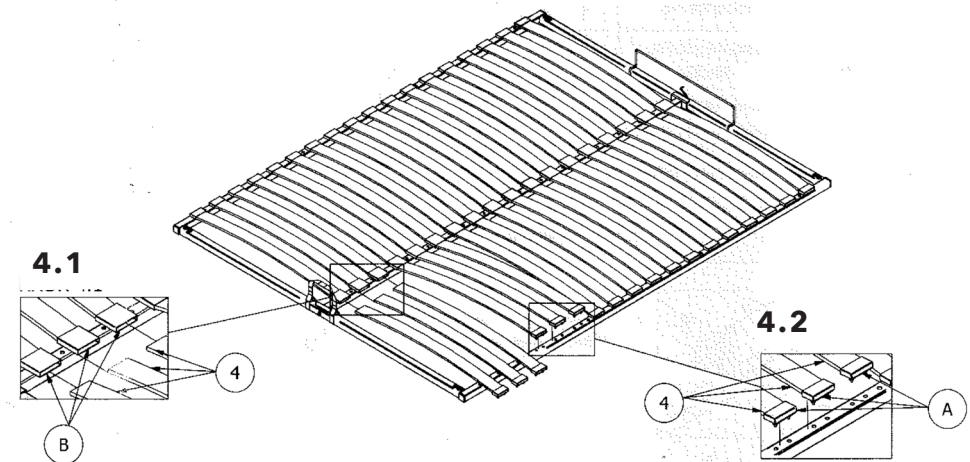
A		36
B		18
C		8
D		2
E		4
F		4
G		4
H		1
I		1
J		1
K		2
PL		1
PP		1



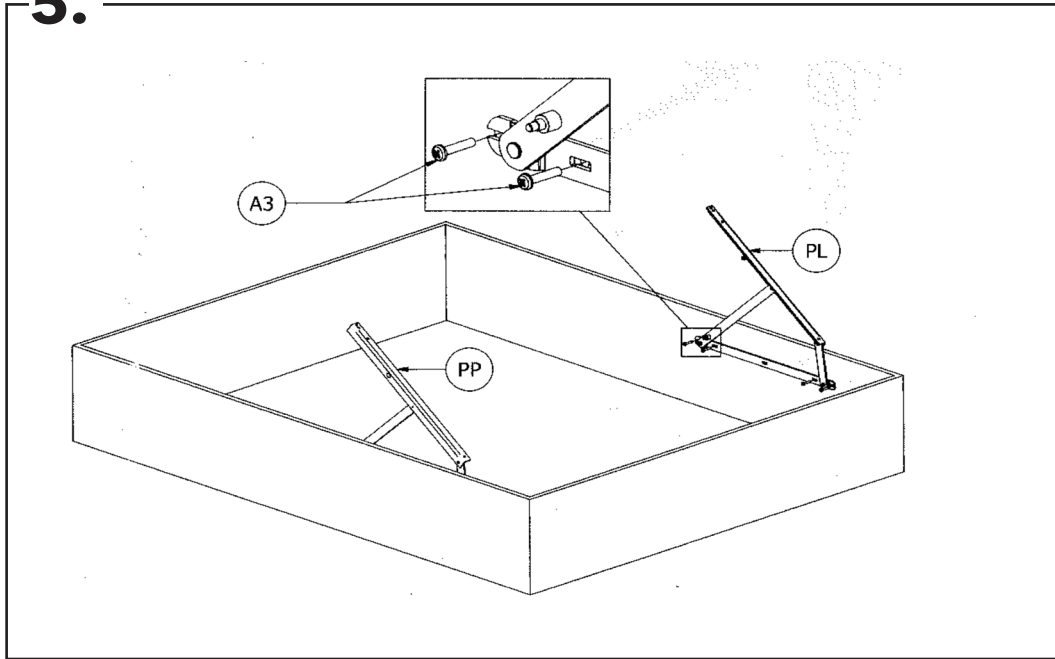
Vue d'ensemble de l'élément monté



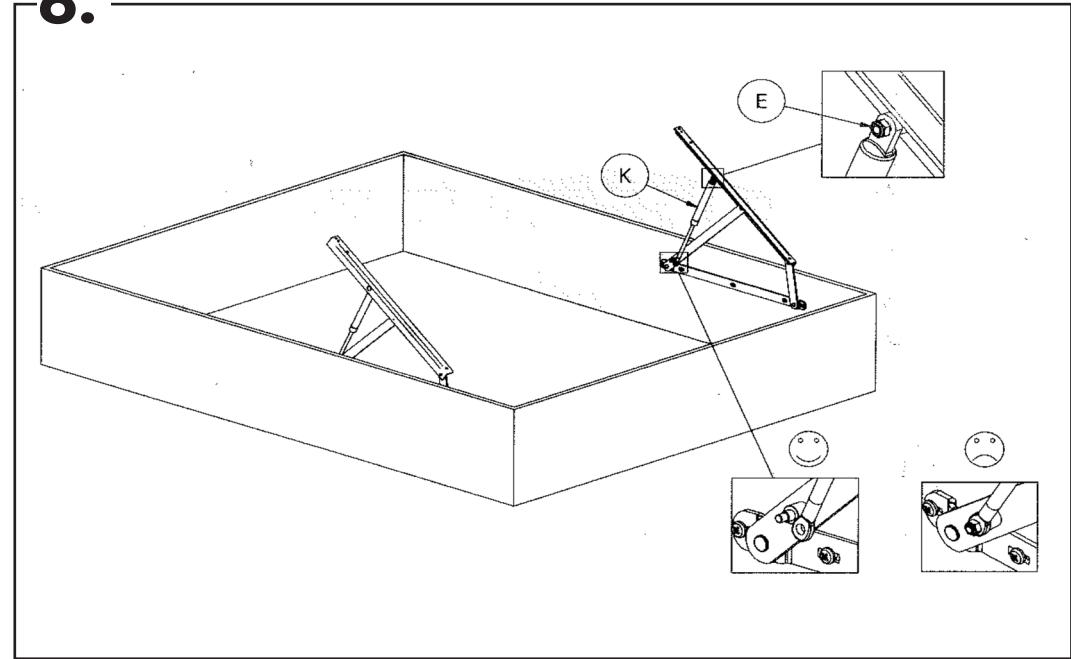
- Produit à usage domestique uniquement
- Ne pas soulever le lit avec quelqu'un dessus
- Lors de l'ouverture du coffre assurez vous que rien ni personne ne soit dans la trajectoire d'ouverture
- Lors de la fermeture du coffre, assurez vous que rien ni personne ne soit dans la trajectoire.
- Risque de pincement**
- Ne jamais refermer le coffre sans que le matelas soit posé dessus. **Risque d'endommager le sommier.**
- Ne pas s'enfermer dans le coffre.**
- Aérer la pièce pendant une heure après le montage du lit.

**1.****2.****3.****4.**

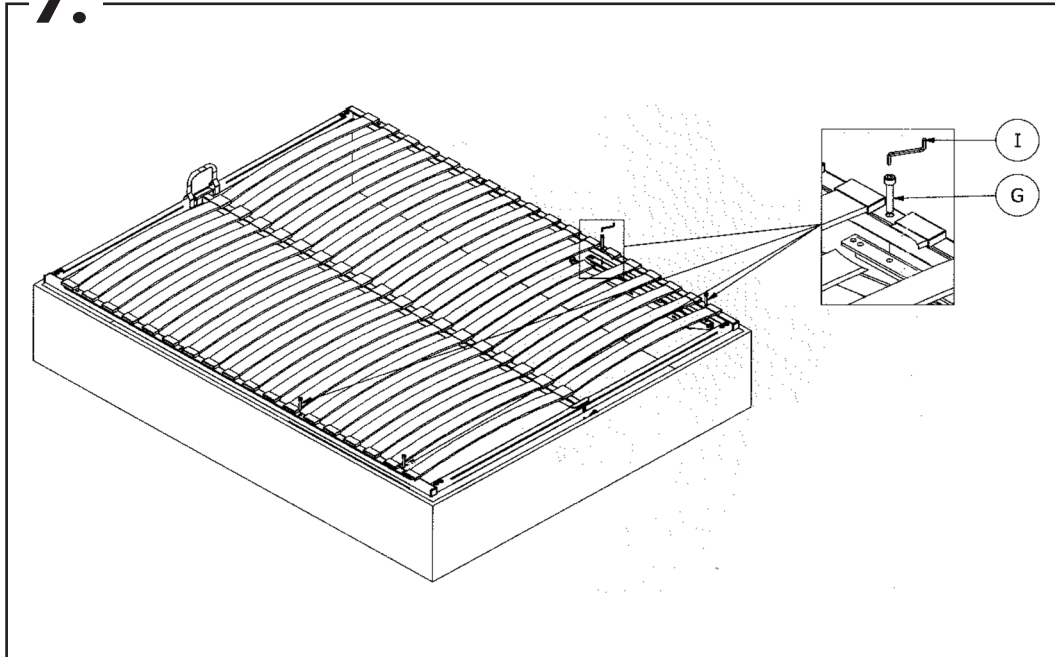
5.



6.



7.



8.

