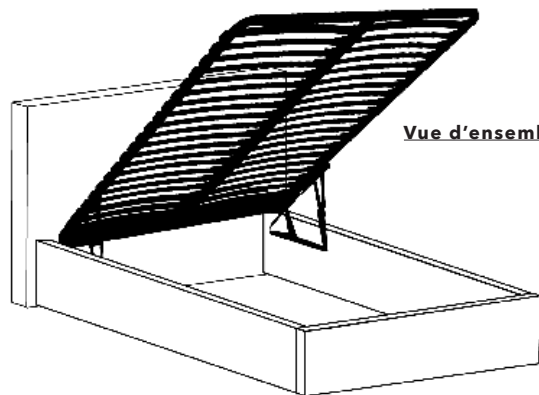
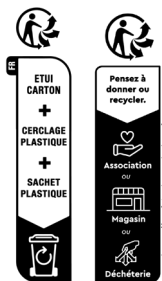




NOTICE DE MONTAGE
LIT COFFRE 140x190
AVEC SOMMIER A LATTES



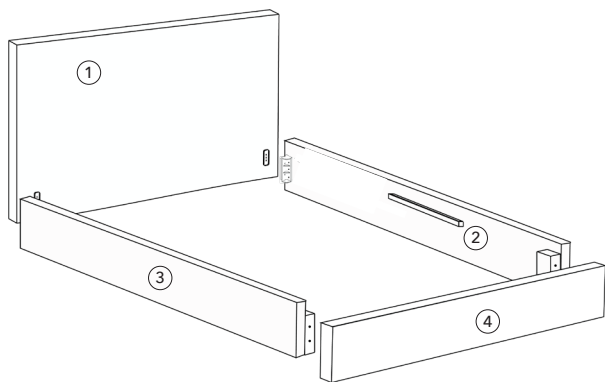
Vue d'ensemble du produit monté



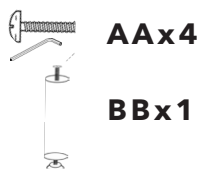
NOMBRE DE COLIS: 3 | TOTAL PIECES: 129
Avant de démarrer: Bien étudier la notice de montage.
Regroupez et contrôlez la quincaillerie.
Amenagez une zone de montage et procédez au montage.
Ne jamais forcer les assemblages. Gardez votre notice de montage.

PARTIE 1/2

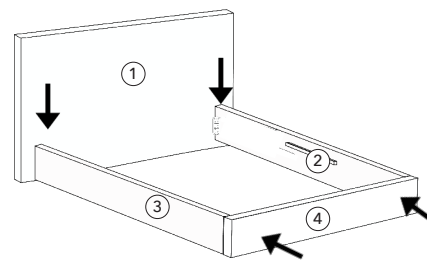
VUE ECLATEE



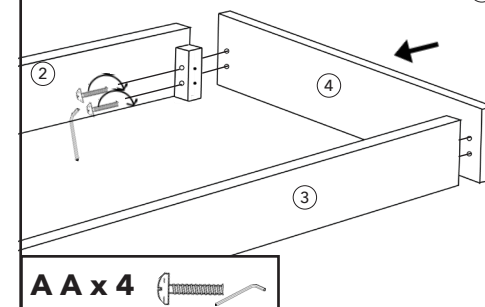
QUINCAILLERIE



1. COULISSEZ LA TÊTE DE LIT ① DANS LES DEUX LONGS PANS ② ET ③



2. FIXEZ LES MASSES D'ANGLE EN BOIS DANS LES INSERTS METALLIQUES DU COURT PAN ④

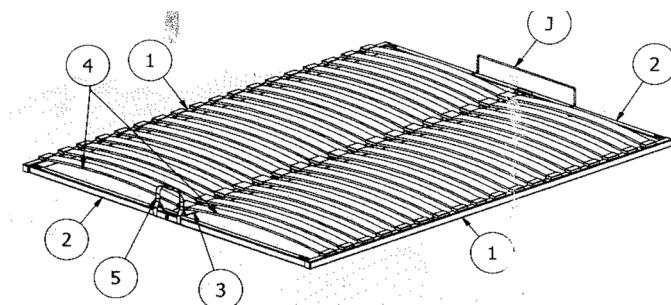


PARTIE 2/2 - colis 3

ÉLÉMENTS

- 1 x 2
- 2 x 2
- 3 x 1
- 4 x 34
- 5 x 1

A		34
B		17
C		8
D		2
E		4
F		4
G		4
H		1
I		1
J		1
K		2
PL		1
PP		1



Vue d'ensemble de l'élément monté

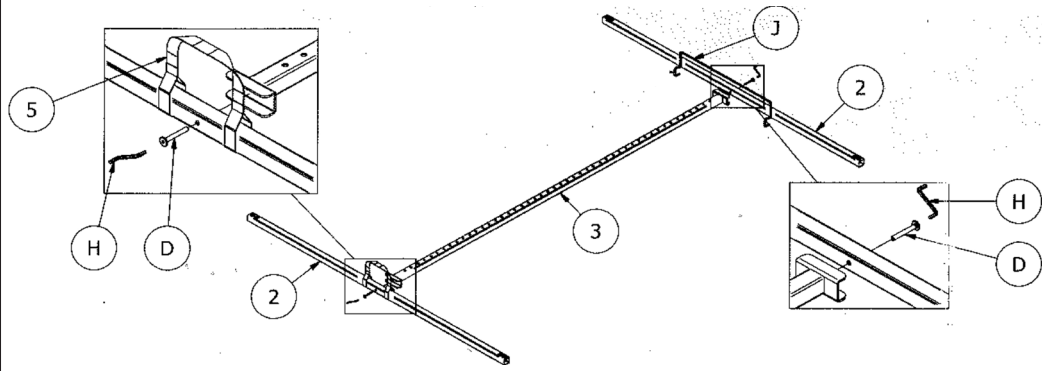
- Produit à usage domestique uniquement
- Ne pas soulever le lit avec quelqu'un dessus
- Lors de l'ouverture du coffre assurez vous que rien ni personne ne soit dans la trajectoire d'ouverture
- Lors de la fermeture du coffre, assurez vous que rien ni personne ne soit dans la trajectoire.

Risque de pincement

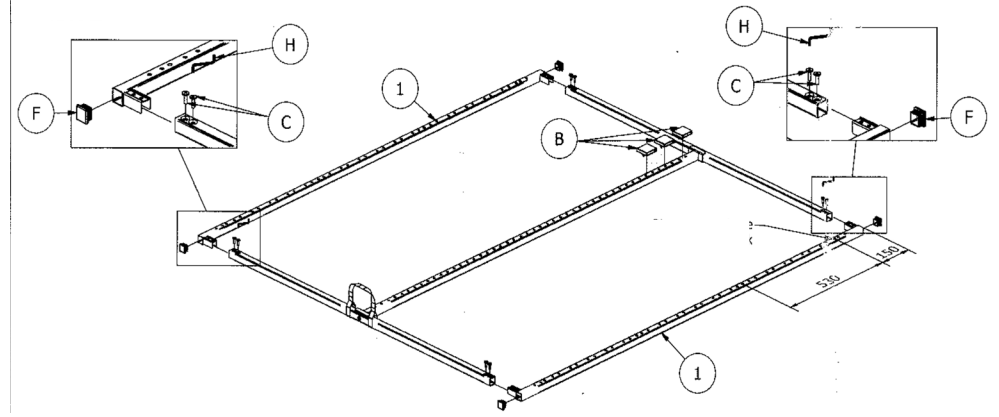
- Ne jamais refermer le coffre sans que le matelas soit posé dessus. **Risque d'endommager le sommier.**
- **Ne pas s'enfermer dans le coffre.**

Aérer la pièce pendant une heure après le montage du lit.

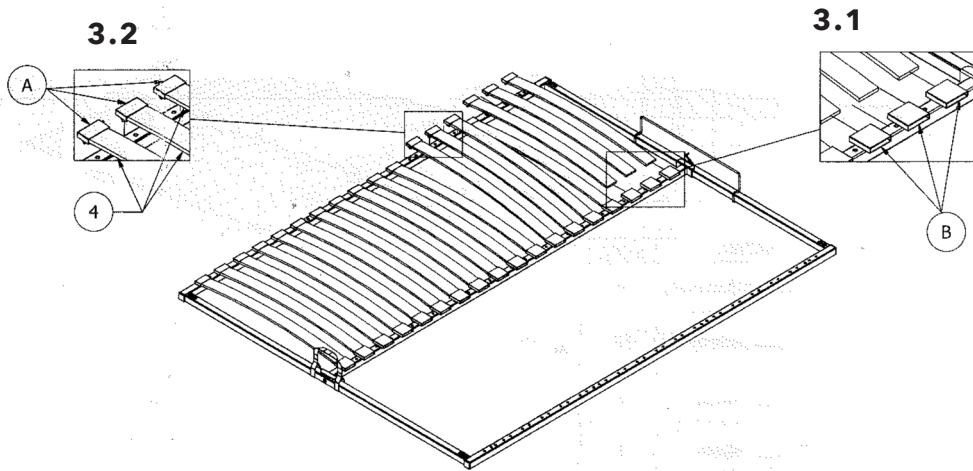
1.



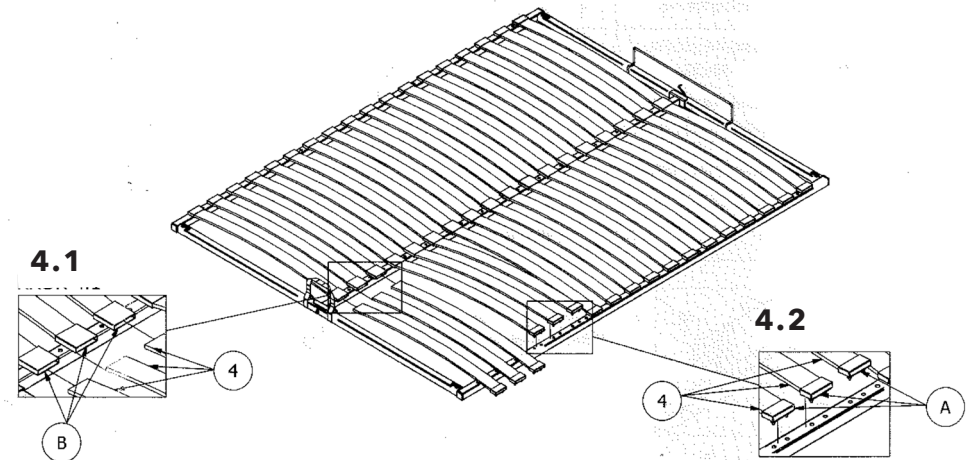
2.



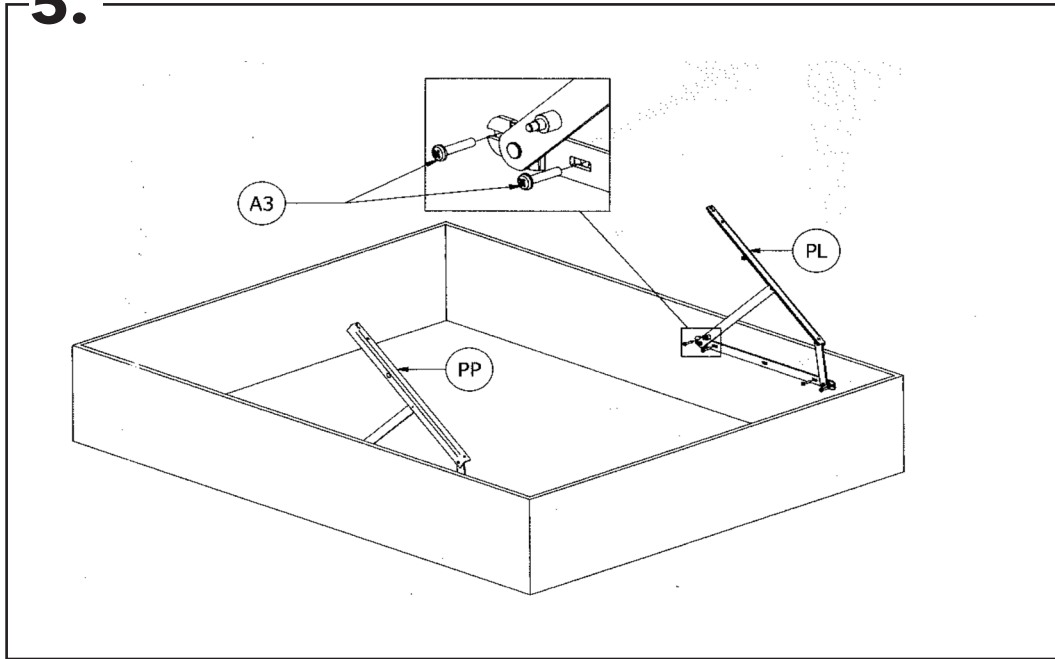
3.



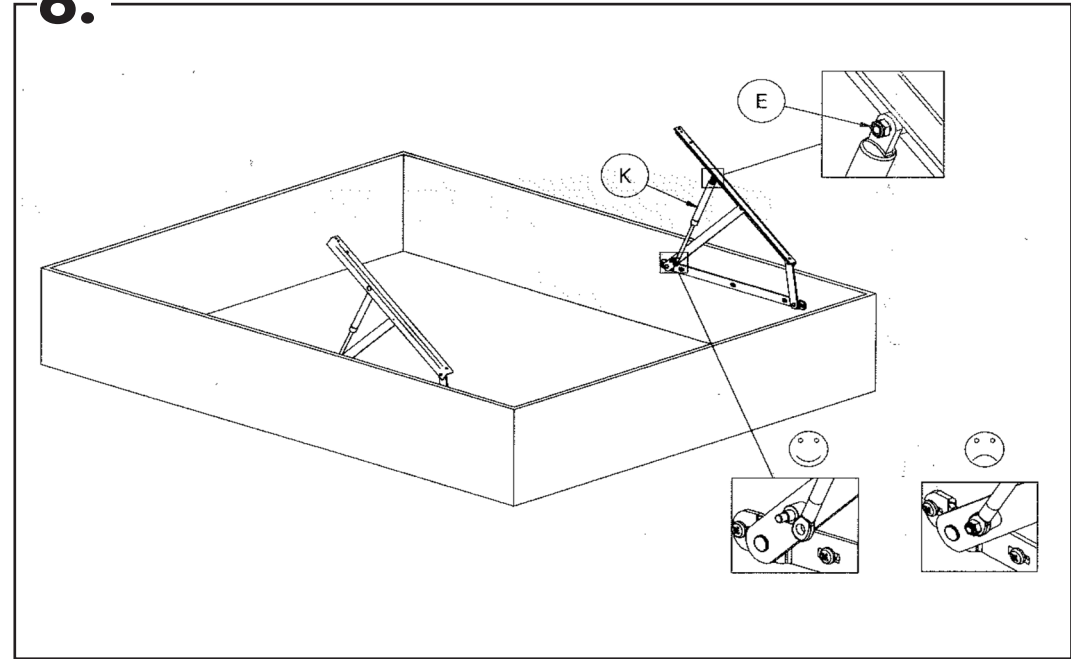
4.



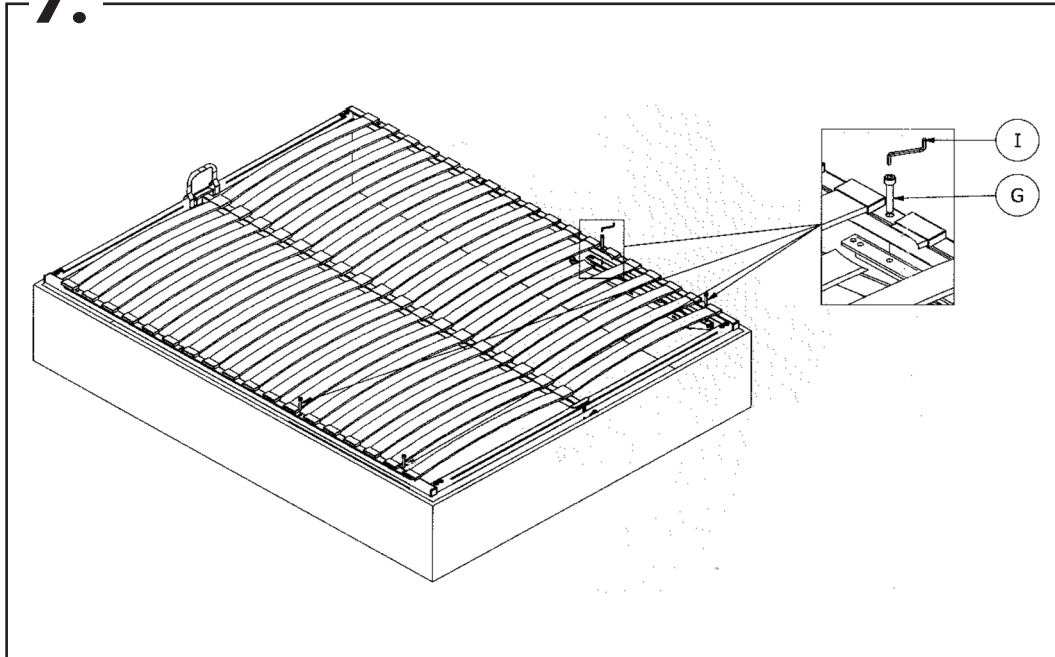
5.



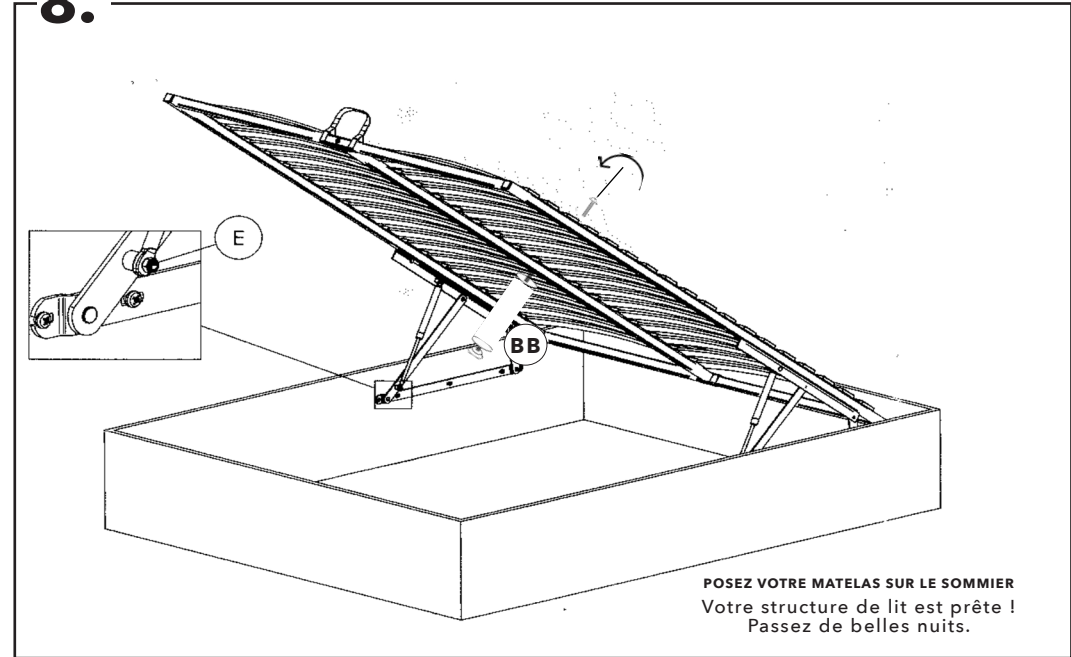
6.



7.

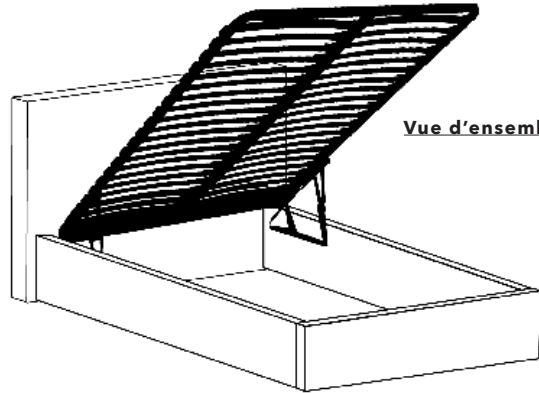


8.

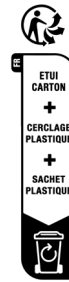




NOTICE DE MONTAGE
LIT COFFRE 160x200
AVEC SOMMIER A LATTES



Vue d'ensemble du produit monté



NOMBRE DE COLIS: 3 | TOTAL PIECES: 134

Avant de démarrer: Bien étudier la notice de montage.

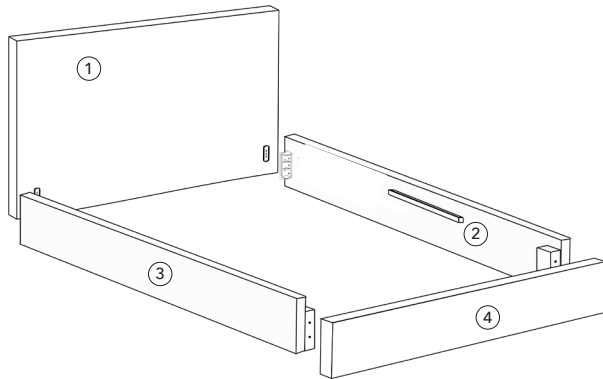
Regroupez et contrôlez la quincaillerie.

Amenagez une zone de montage et procédez au montage.

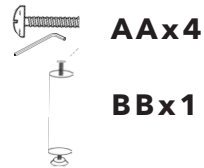
Ne jamais forcer les assemblages. Gardez votre notice de montage.

PARTIE 1/2

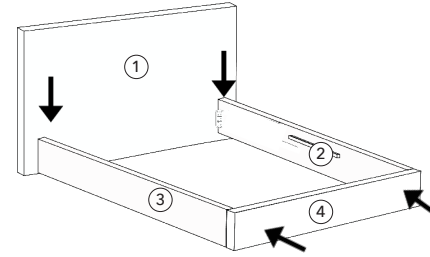
VUE ECLATEE



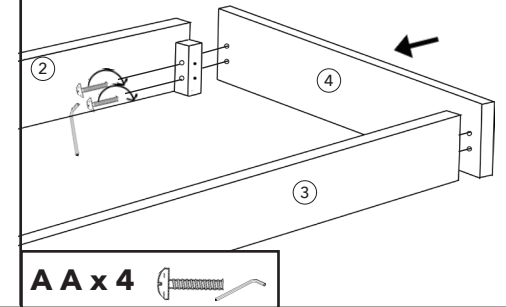
QUINCAILLERIE



1. COULISSEZ LA TÊTE DE LIT (1) DANS LES DEUX LONGS PANS (2) ET (3)



2. FIXEZ LES MASSES D'ANGLE EN BOIS DANS LES INSERTS METALLIQUES DU COURT PAN (4)

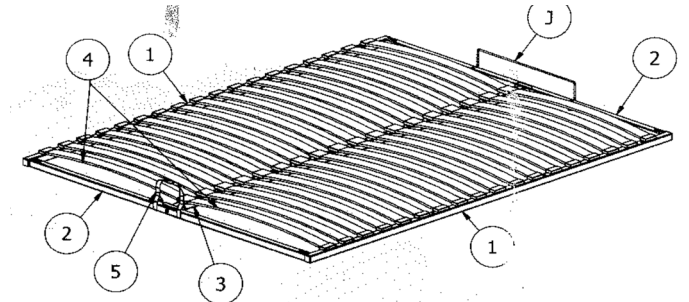


PARTIE 2/2 - colis 3

ÉLÉMENTS

- 1 x 2
- 2 x 2
- 3 x 1
- 4 x 36
- 5 x 1

A		36
B		18
C		8
D		2
E		4
F		4
G		4
H		1
I		1
J		1
K		2
PL		1
PP		1

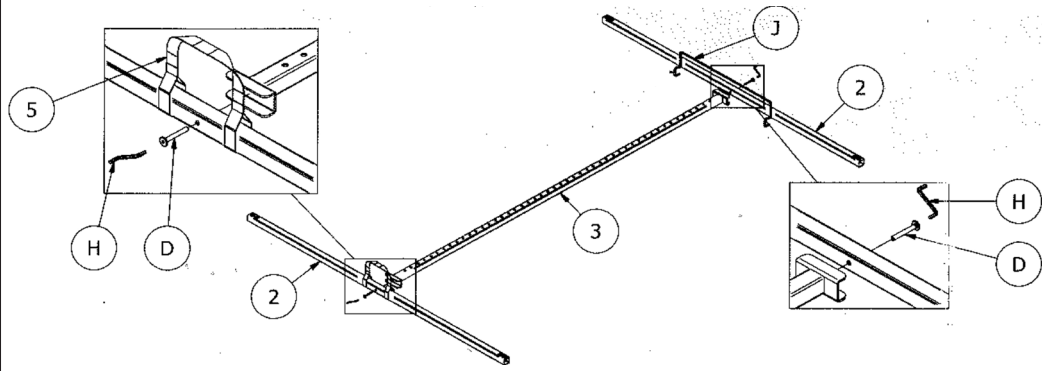


Vue d'ensemble de l'élément monté

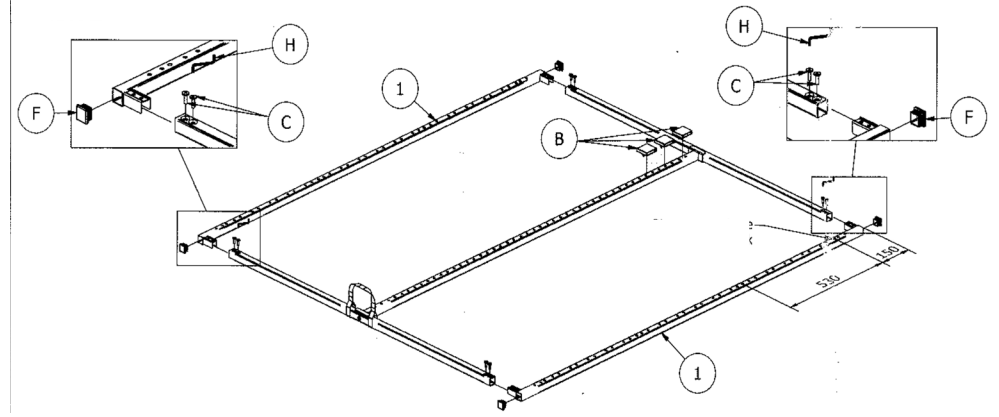


- Produit à usage domestique uniquement
- Ne pas soulever le lit avec quelqu'un dessus
- Lors de l'ouverture du coffre assurez vous que rien ni personne ne soit dans la trajectoire d'ouverture
- Lors de la fermeture du coffre, assurez vous que rien ni personne ne soit dans la trajectoire.
- Risque de pincement**
- Ne jamais refermer le coffre sans que le matelas soit posé dessus. **Risque d'endommager le sommier.**
- Ne pas s'enfermer dans le coffre.**
- Aérer la pièce pendant une heure après le montage du lit.

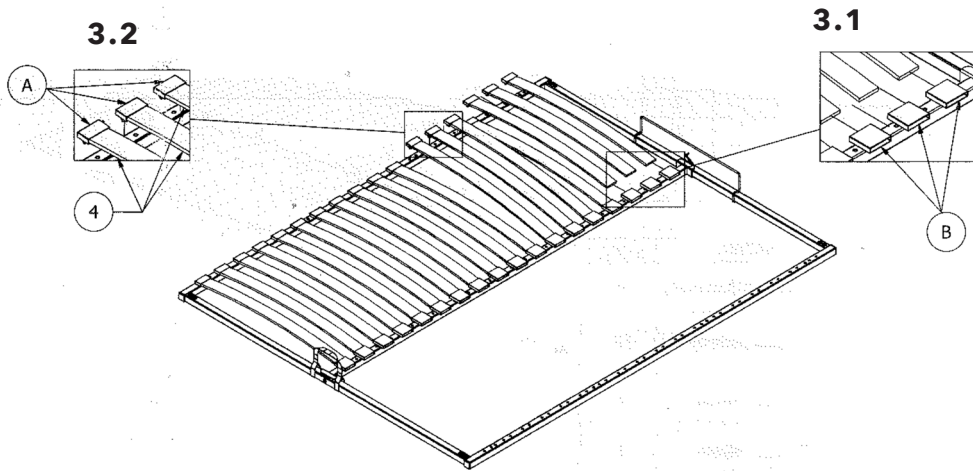
1.



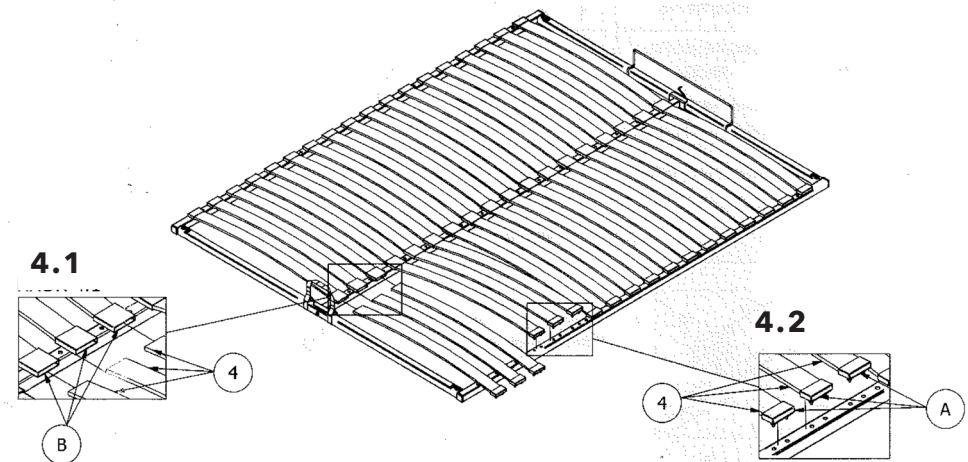
2.



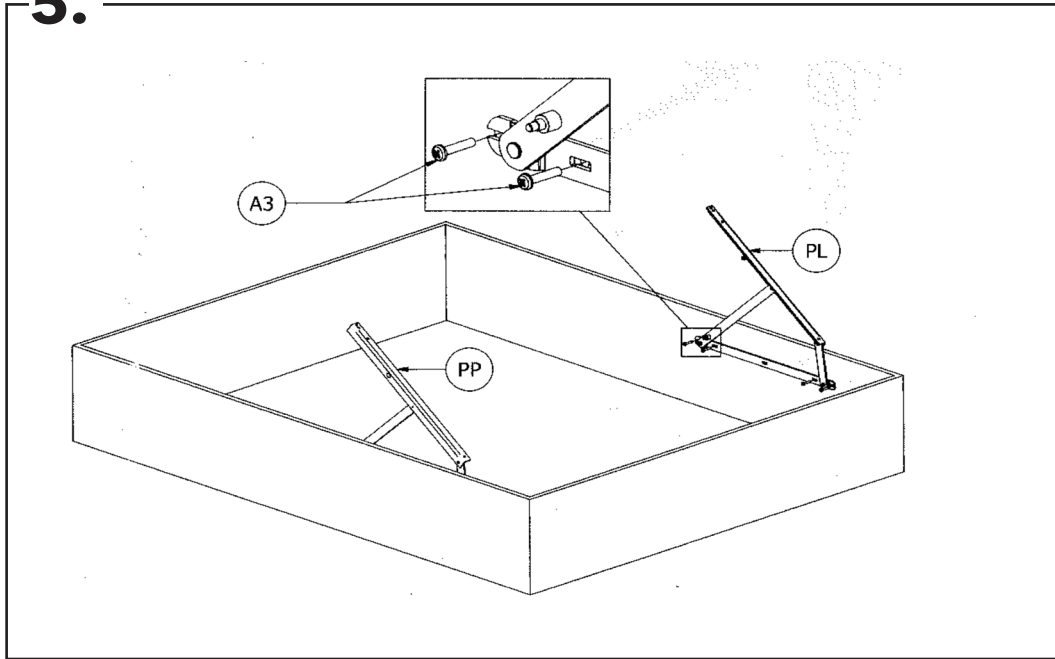
3.



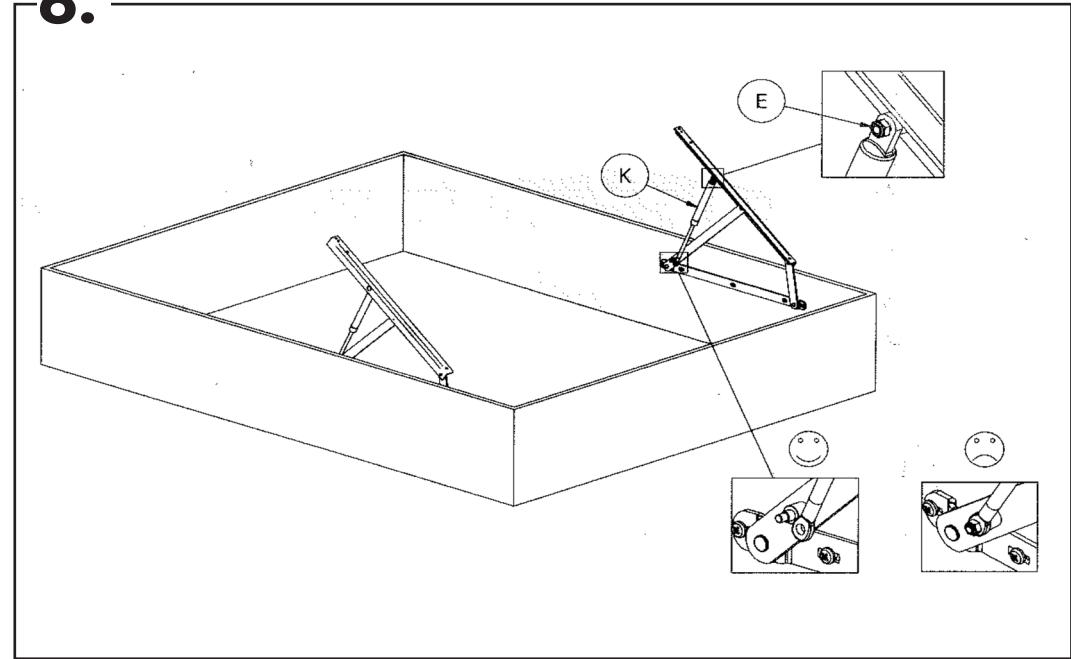
4.



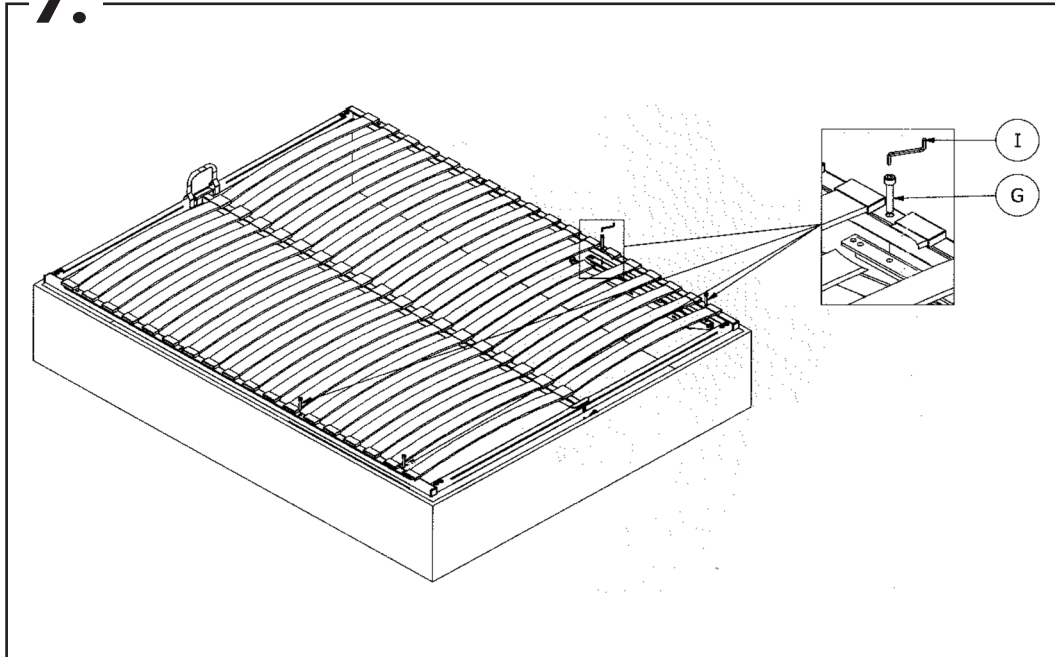
5.



6.



7.



8.

