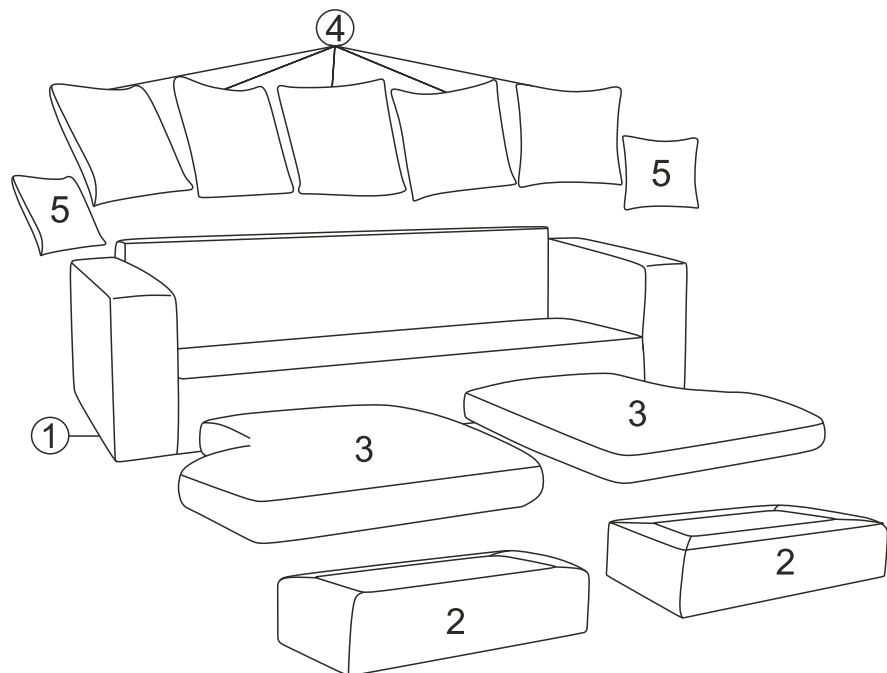
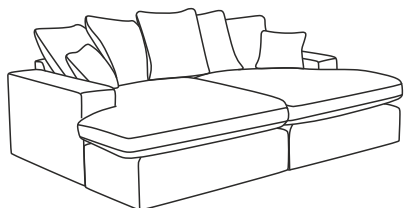


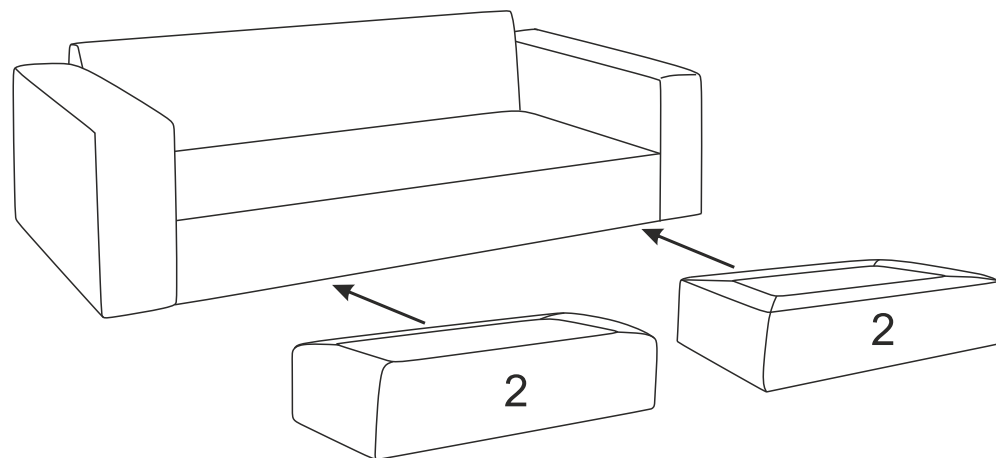
bobo chic
PARIS

NOTICE DE MONTAGE
ASSEMBLING INSTRUCTIONS
MANUAL DE MONTAJE
INSTRUÇÕES DE INSTALAÇÃO
MONTAGEANLEITUNG
ISTRUZIONI DI MONTAGGIO

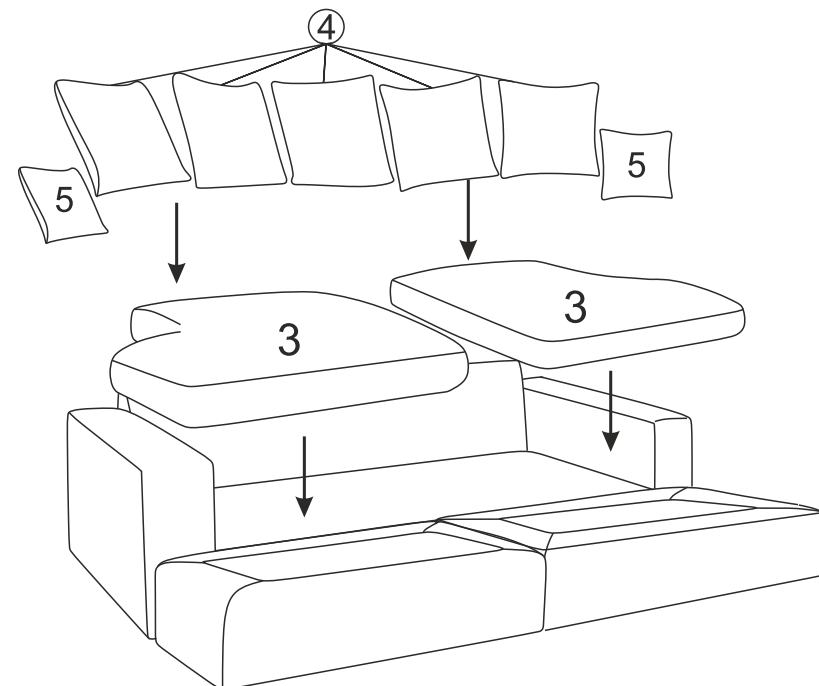
NEVADA



I



II



Le boulochage du tissu est une caractéristique normale et ne peut pas être éliminé.
Pour des raisons technologiques, les différences de nuances de couleurs sont acceptables.

Fabric pilling is a normal feature and cannot be eliminated.
For technological reasons, differences in color shades are allowed.

El pilling de la tela es una característica normal y no se puede eliminar.
Por razones tecnológicas, se permiten diferencias en los tonos de color.

O pilling do tecido é uma característica normal e não pode ser eliminado.
Por razões tecnológicas, são permitidas diferenças de tonalidades de cores.

Pilling ist eine natürliche Eigenschaft des Stoffes und kann nicht ausgeschlossen werden.
Unterschiede in den Farbtönen sind aus technischen Gründen zulässig.

Il pilling sui tessuti è una caratteristica normale e non può essere eliminata.
Per ragioni tecnologiche sono ammesse differenze di tonalità di colore.

Remarque : les bosses, la déformation du siège,
les concavités du coussin du siège ne sont pas un défaut et ne font pas l'objet d'une réclamation.
Ce sont les caractéristiques des oreillers remplis de silicone et sont une caractéristique distinctive de ce produit.

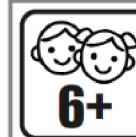
Note: Dents, deformations of the seat, concavities of the seat are not a defect and are not subject to complaint.
These are the characteristics of silicone-filled pillows and are the distinguishing features of this product.

Nota: Las abolladuras, deformaciones del asiento, concavidades del asiento no son un defecto y no son objeto de reclamación.
Estas son las características de las almohadas rellenas de silicona y son los rasgos distintivos de este producto.

Nota: As mossas, as deformações do assento, as concavidades do assento não constituem um defeito e não são objeto de reclamação.
Estas são as características das almofadas com enchimento de silicone e são as características distintivas deste produto.

Hinweis: Dellen, Verformungen des Sitzes, Wölbungen des Sitzes sind kein Mangel und können nicht reklamiert werden.
Dies sind die Eigenschaften von silikongefüllten Kissen und sind die Unterscheidungsmerkmale dieses Produkts.

Nota: Ammacature, deformazioni del sedile, concavità del sedile non sono un difetto e non sono soggette a reclamo.
Queste sono le caratteristiche dei cuscini con imbottitura in silicone e sono le caratteristiche distinte di questo prodotto.



FR:
Déconseillé aux enfants de moins de 6 ans

EN:
Not suitable for children under 6 years