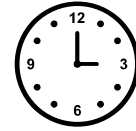
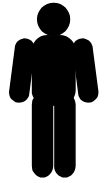
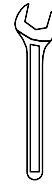


A

LIT FARO



45 MIN

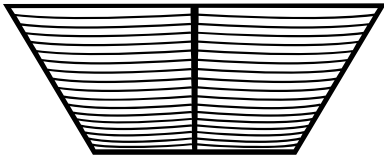
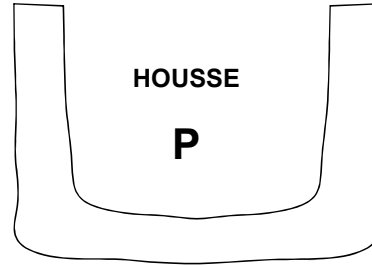
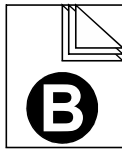


x2

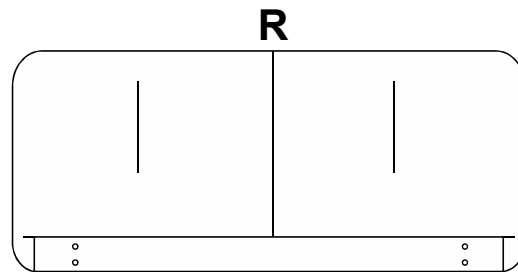
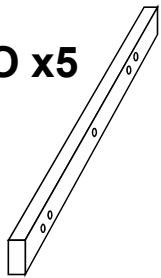
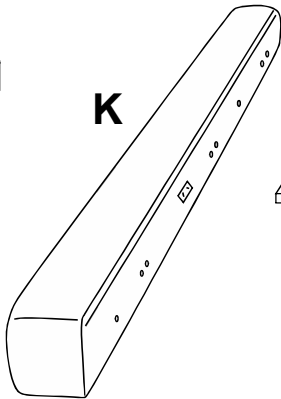
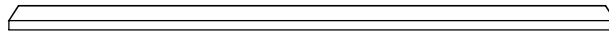
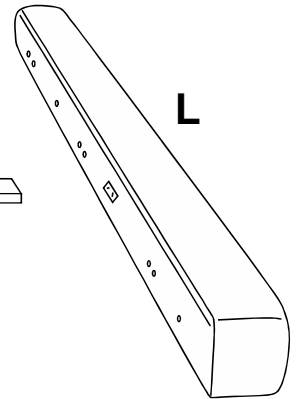
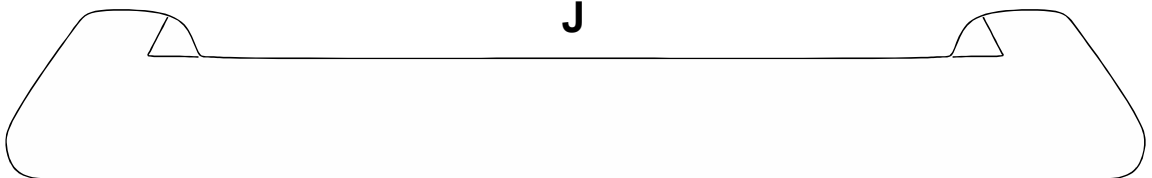
ENG / ASSEMBLING INSTRUCTIONS
 FRE / NOTICE DE MONTAGE
 GER / MONTAGEANLEITUNG

ITA / ISTRUZIONI DI MONTAGGIO
 SPA / INSTRUCCIONES DE MONTAJE
 POR / INSTRUÇÕES DE MONTAGEM

CADRE DE LIT x1

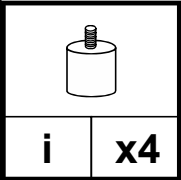
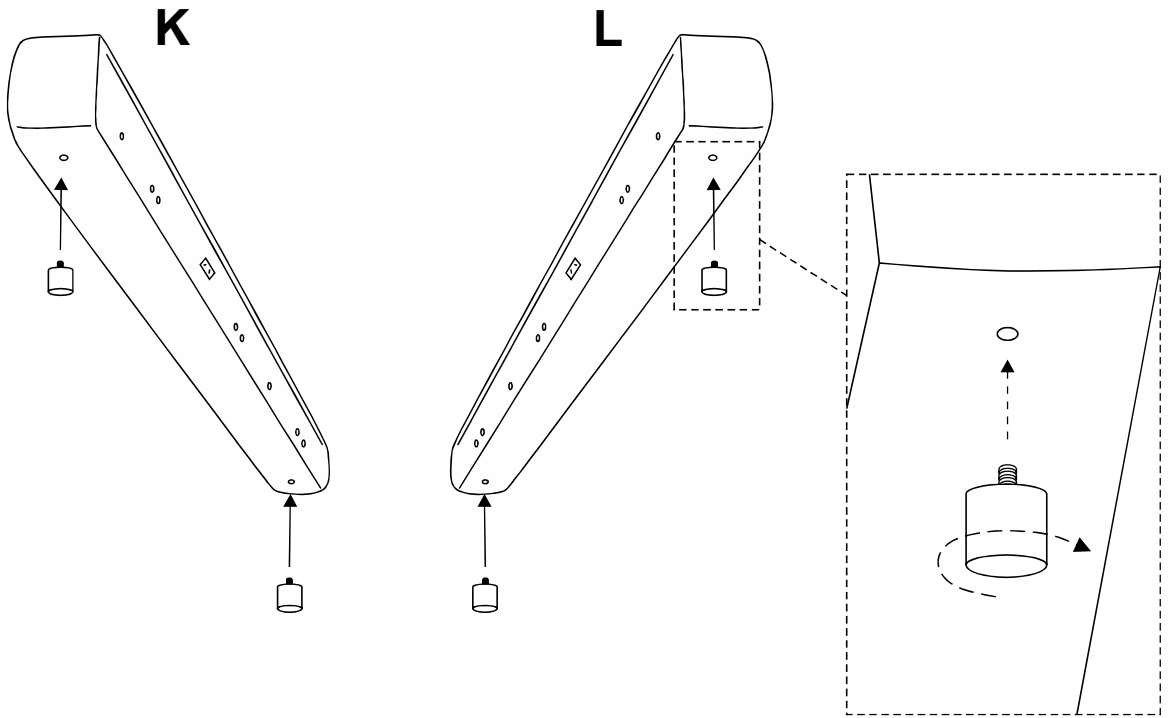
**A**

HOUSSE

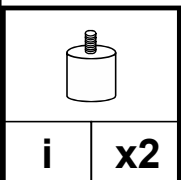
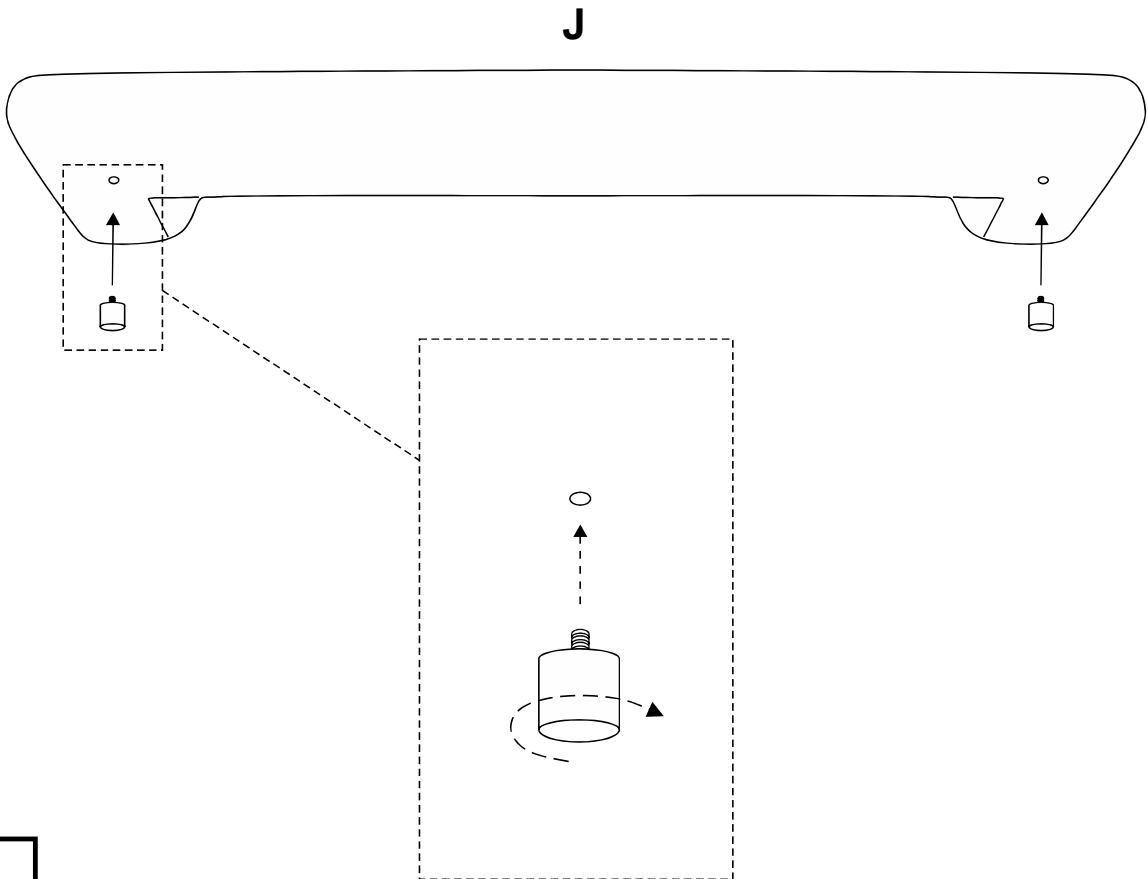
P**R****O x5****K****M****N****L****J**

| | | | | | | | |
|----------|-----------|----------|------------|----------|-----------|----------|-----------|
| | | | | | | | |
| B | x6 | C | x17 | D | x1 | E | x4 |
| F | x4 | G | x4 | H | x1 | i | x8 |

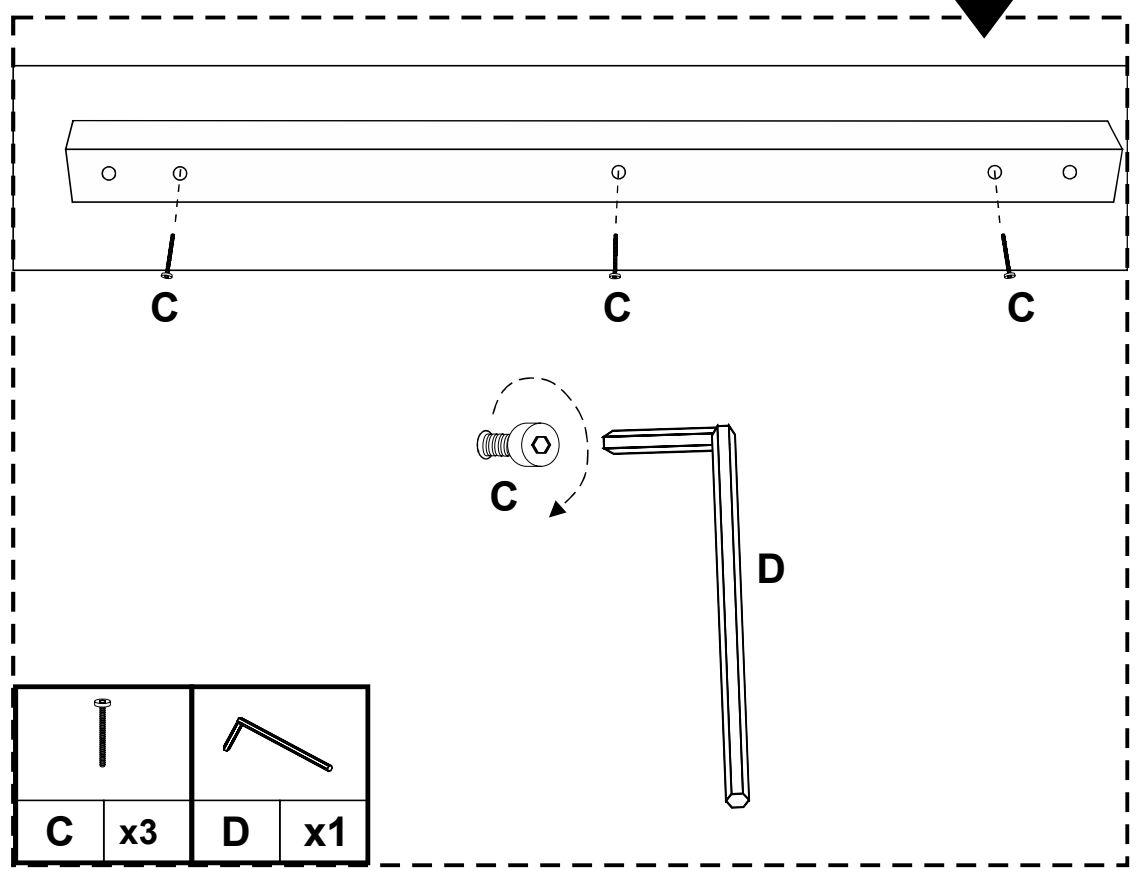
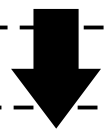
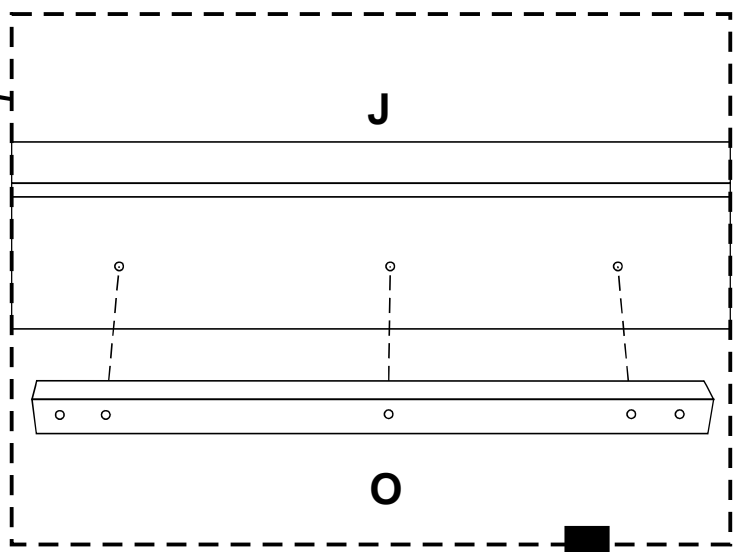
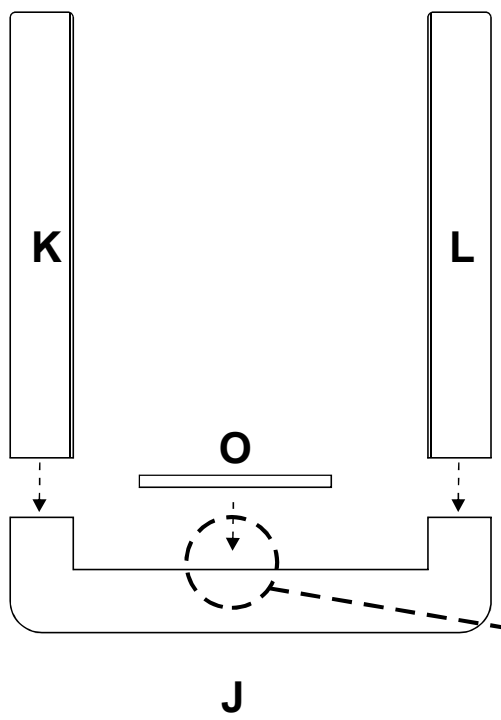
1


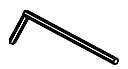


2

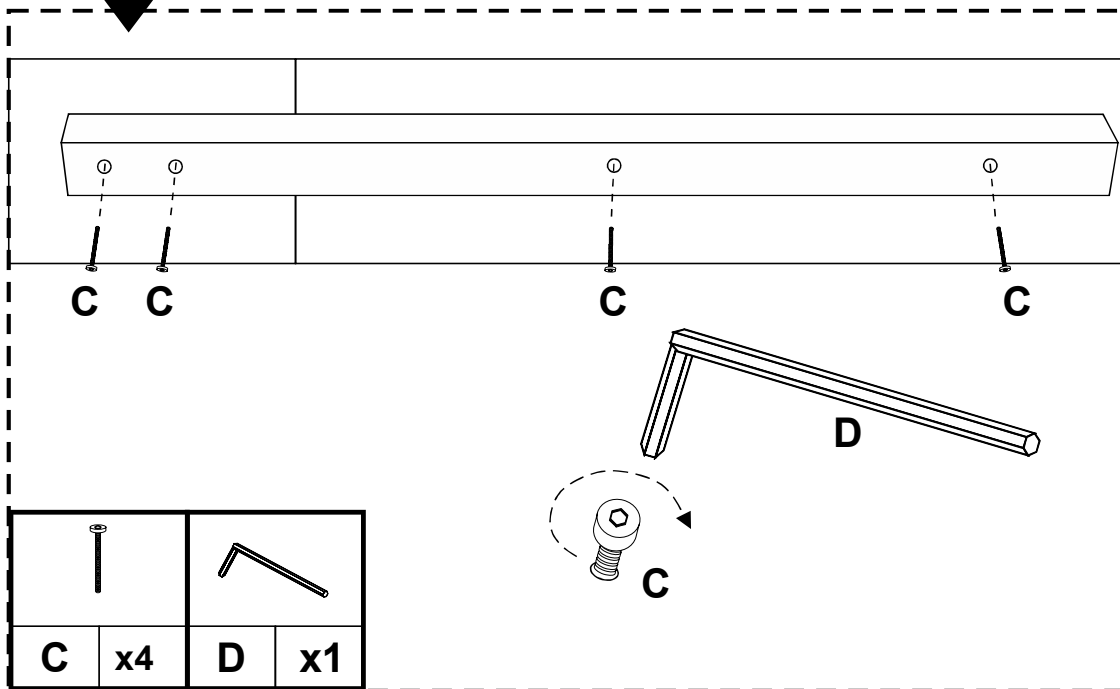
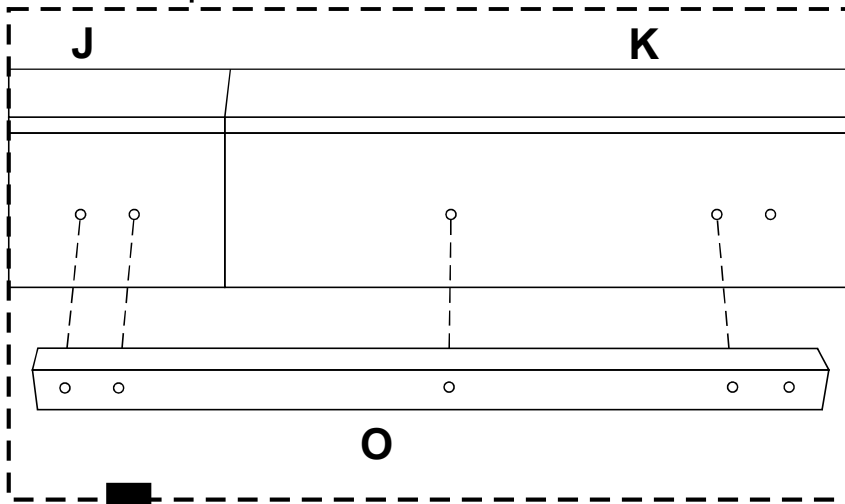
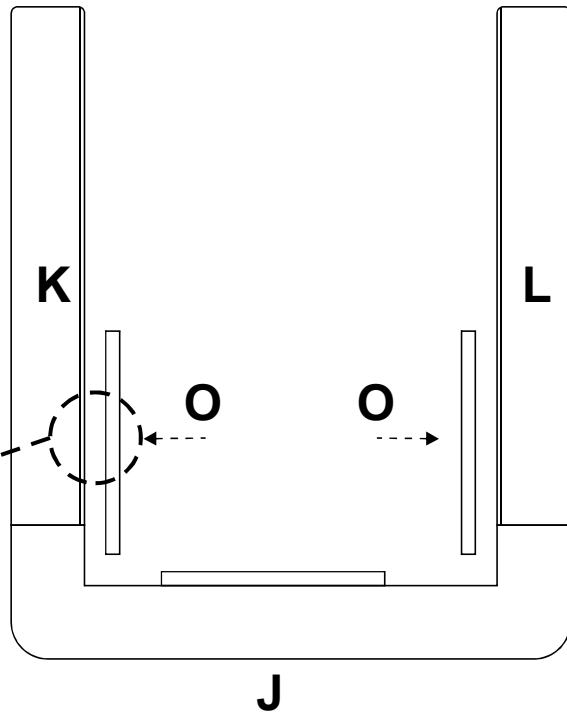



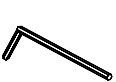
3



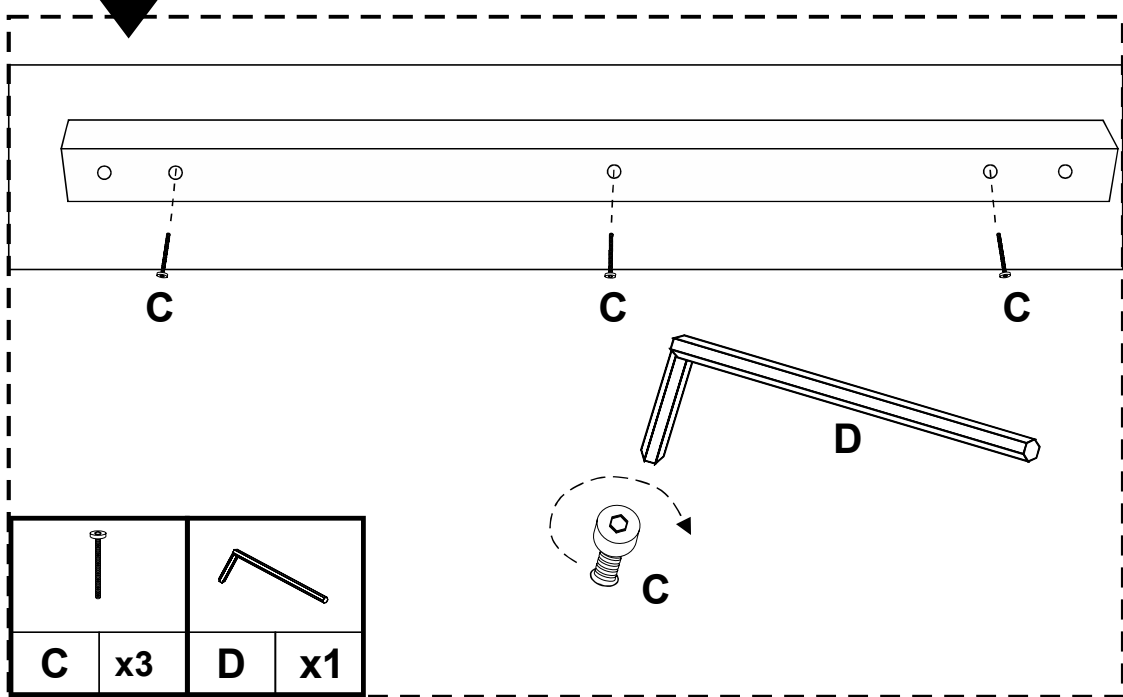
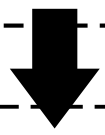
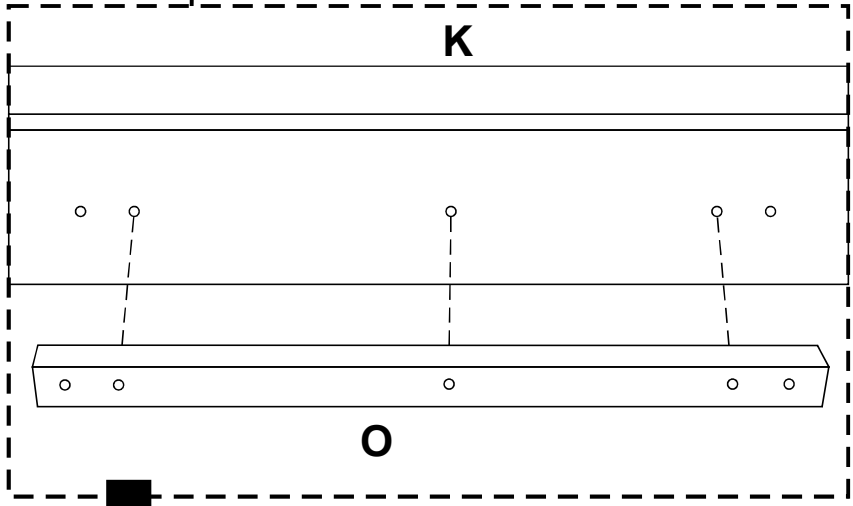
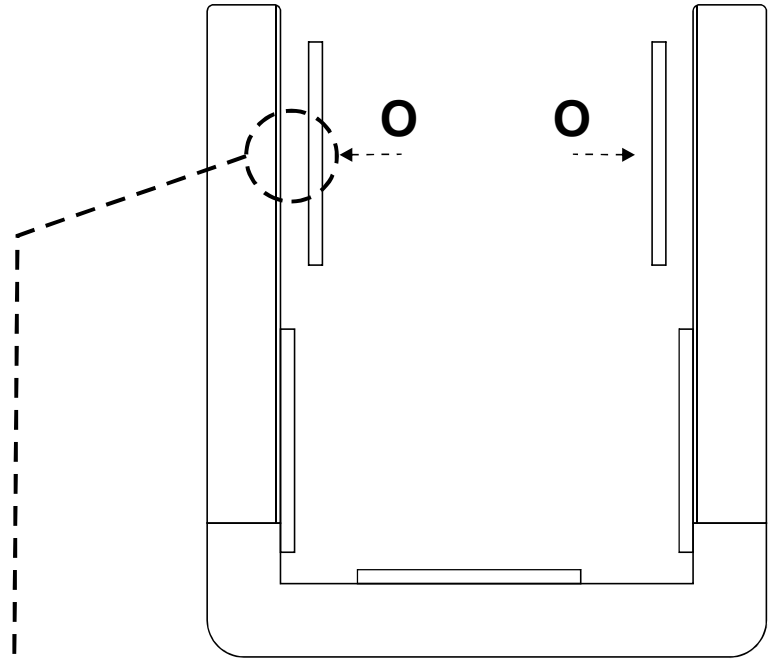
| | | | |
|---|-----------|---|-----------|
|  | |  | |
| C | x3 | D | x1 |


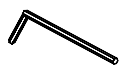
4




| | |
|---|---|
|  |  |
| C | x4 |
| D | x1 |

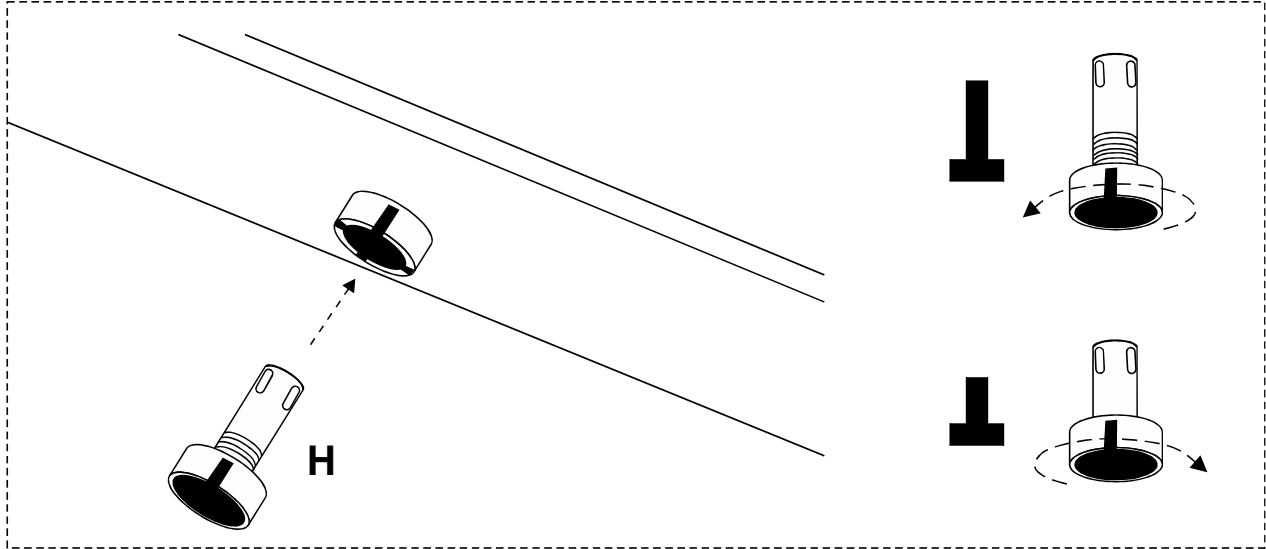
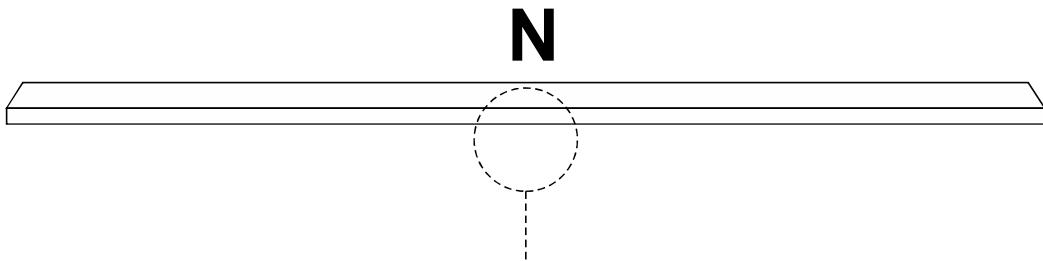
5



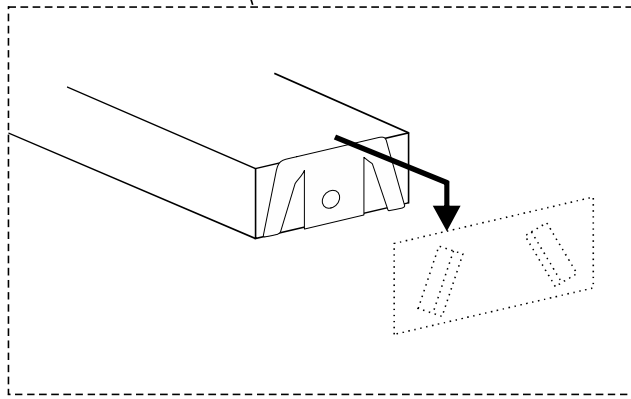
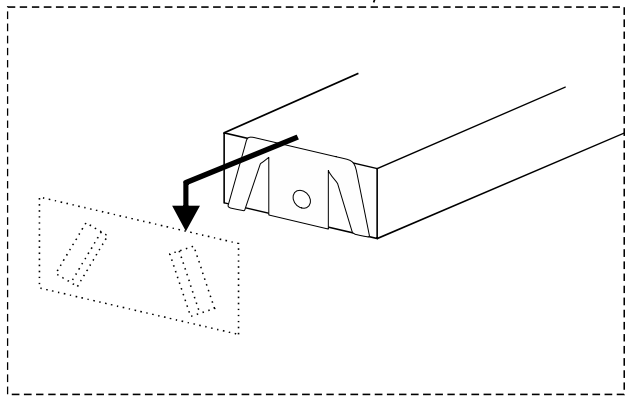
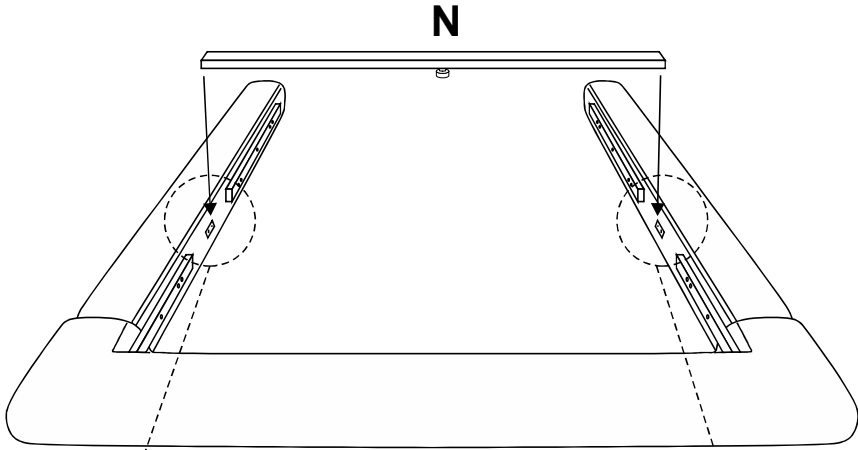
| | | | |
|---|---|----------|-----------|
|  |  | | |
| C | x3 | D | x1 |

6

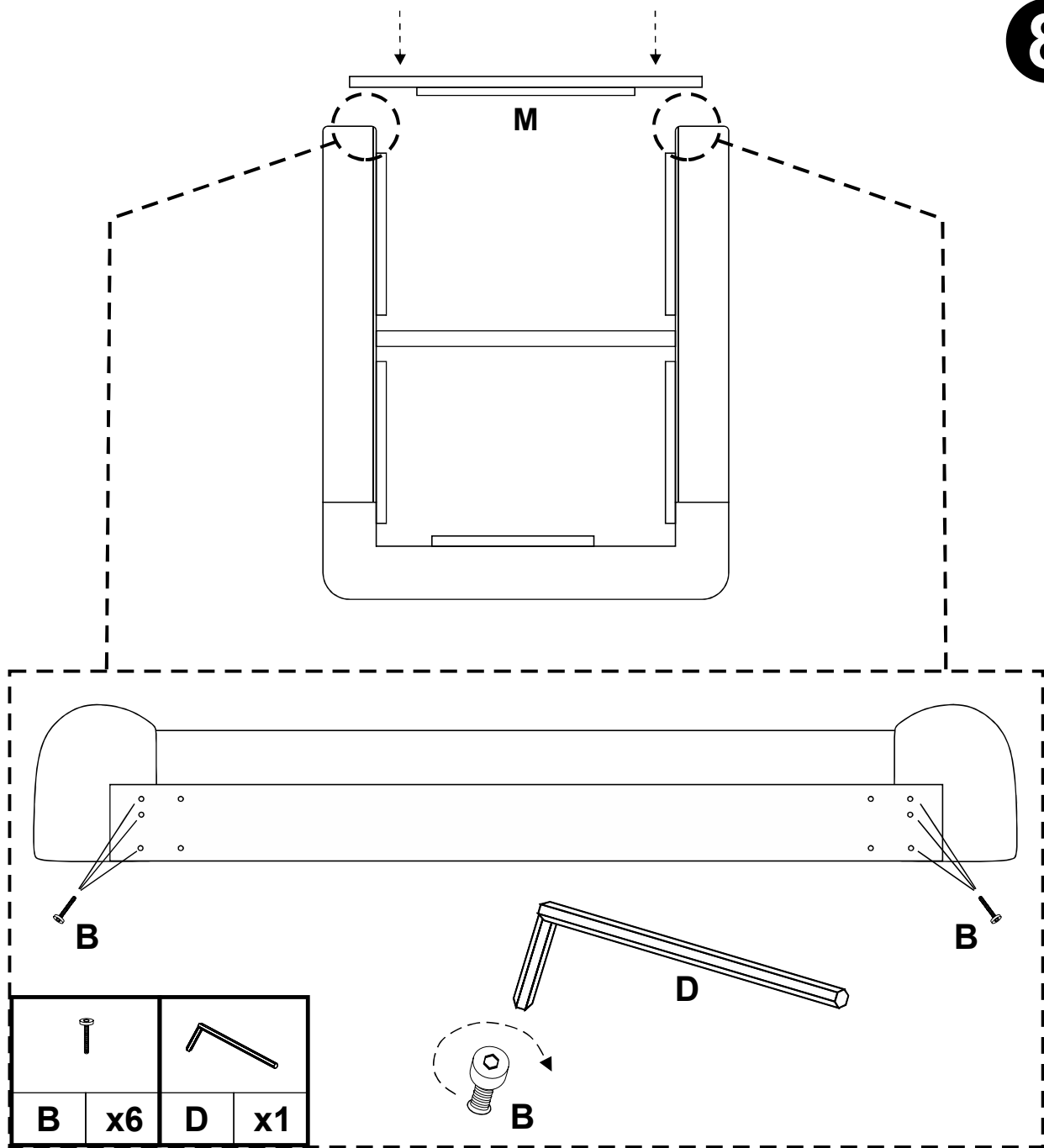
| | |
|---|----|
|  | |
| H | x1 |



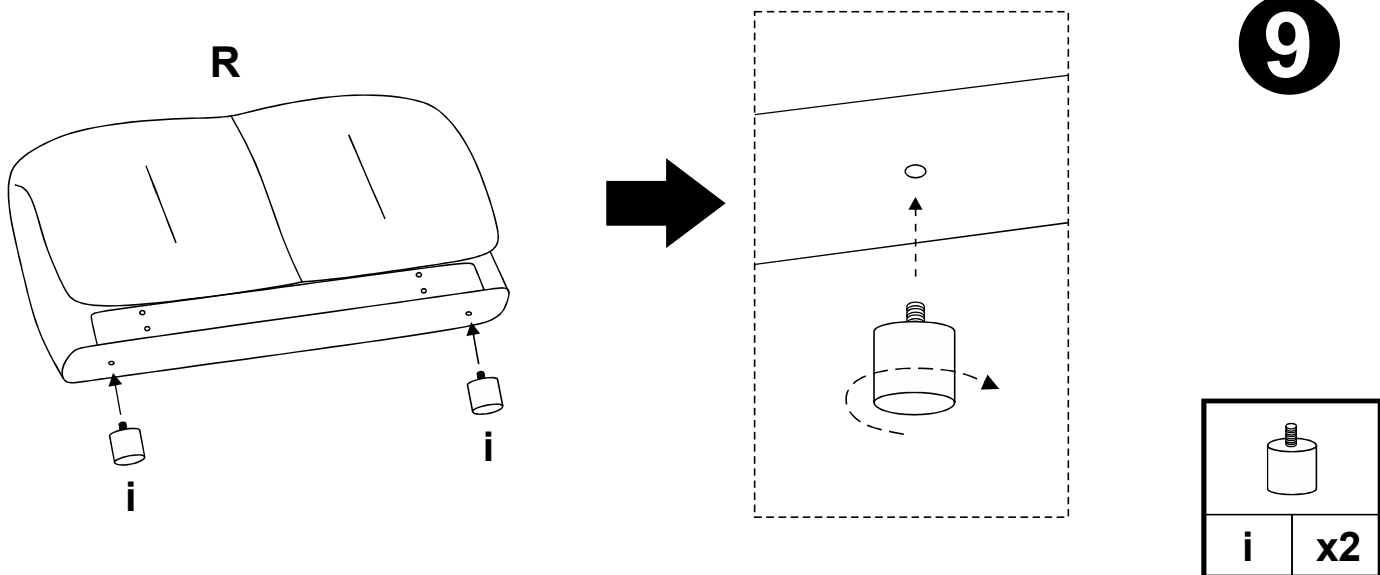
7

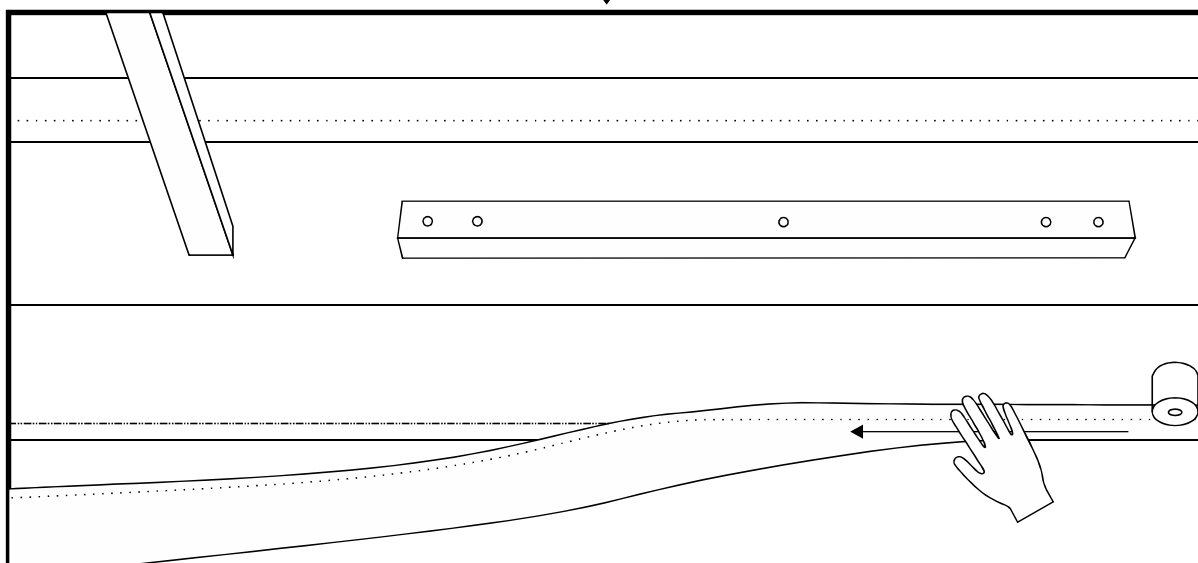
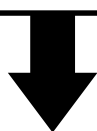
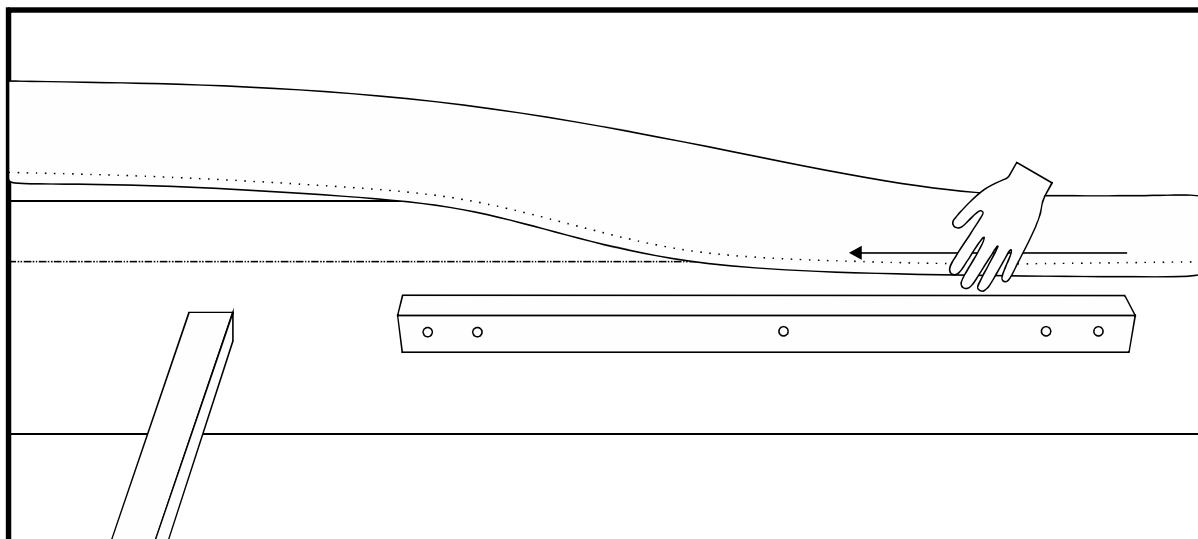
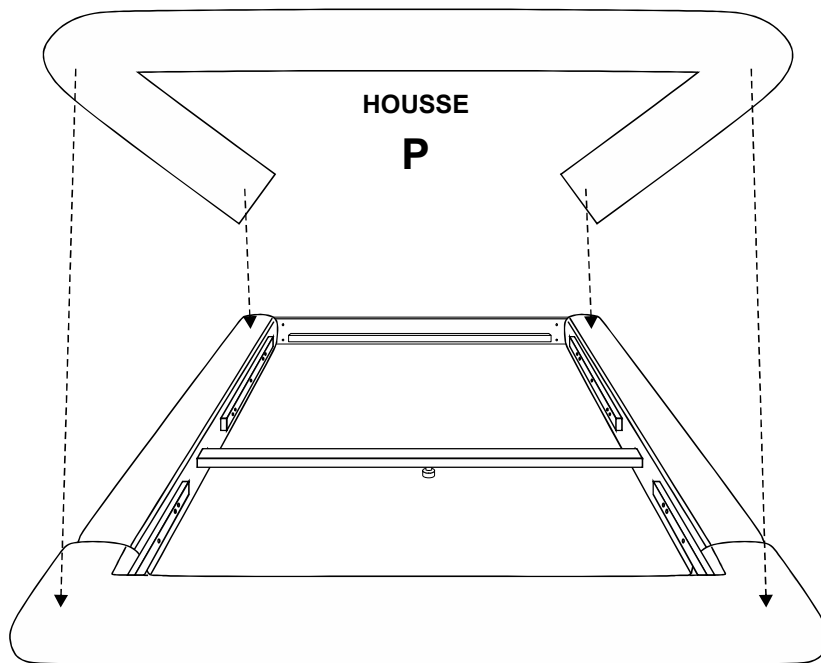


8



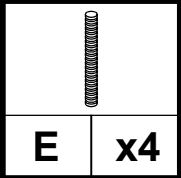
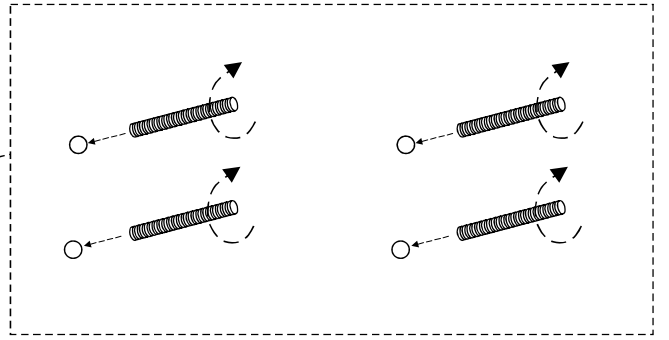
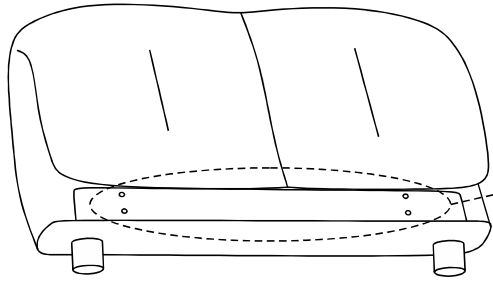
9





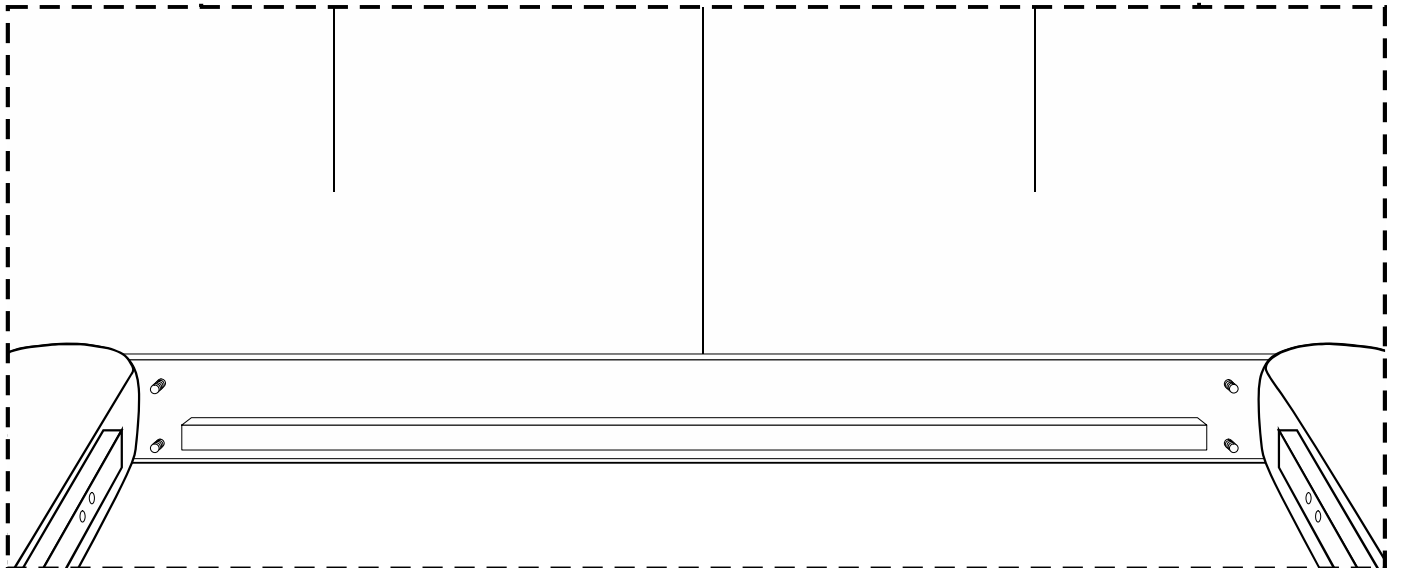
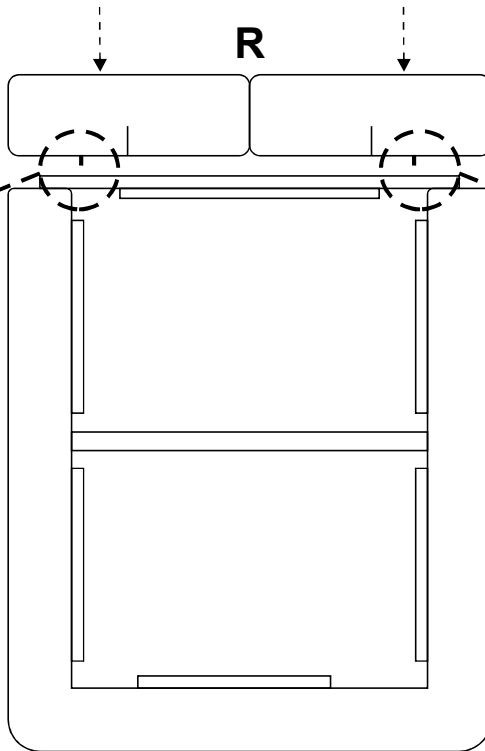
11

R

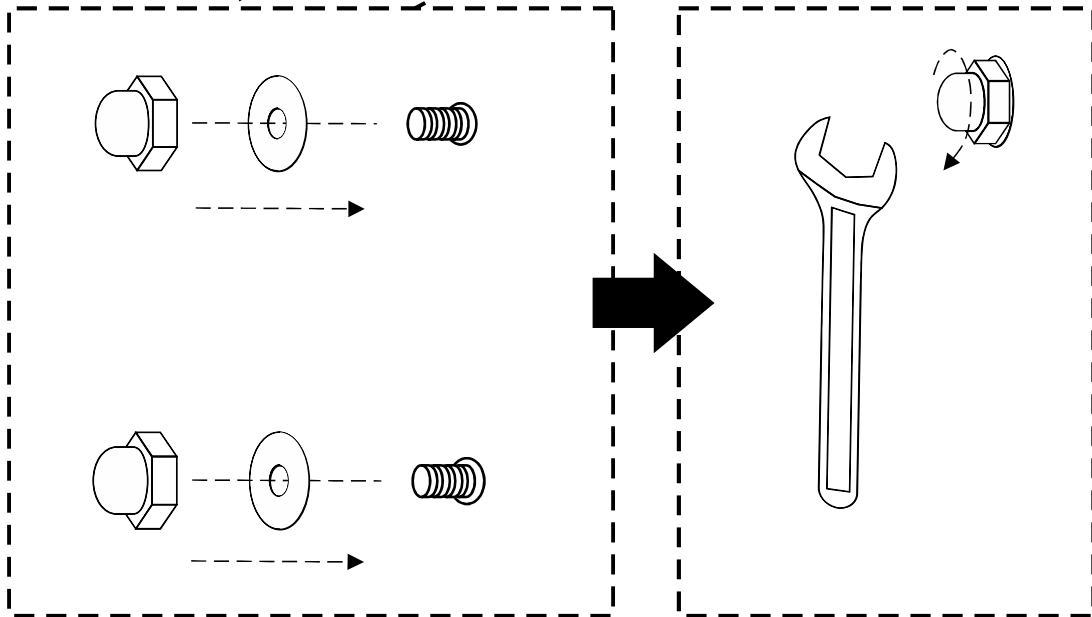
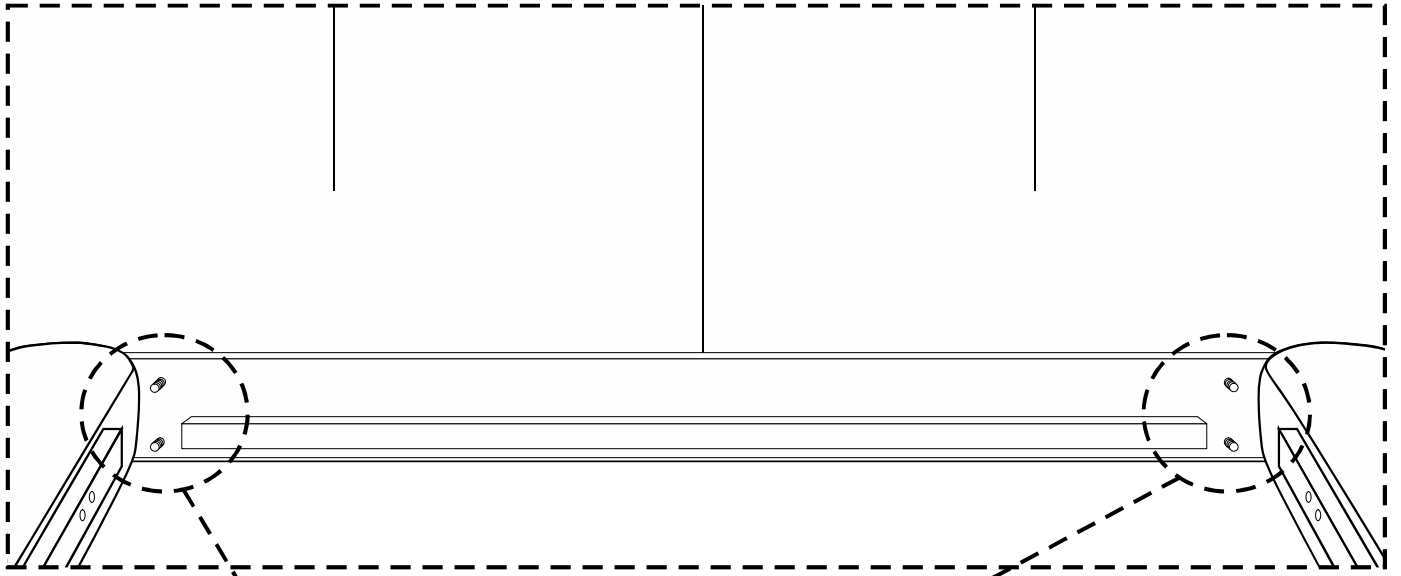


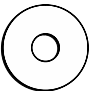
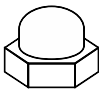
12

R

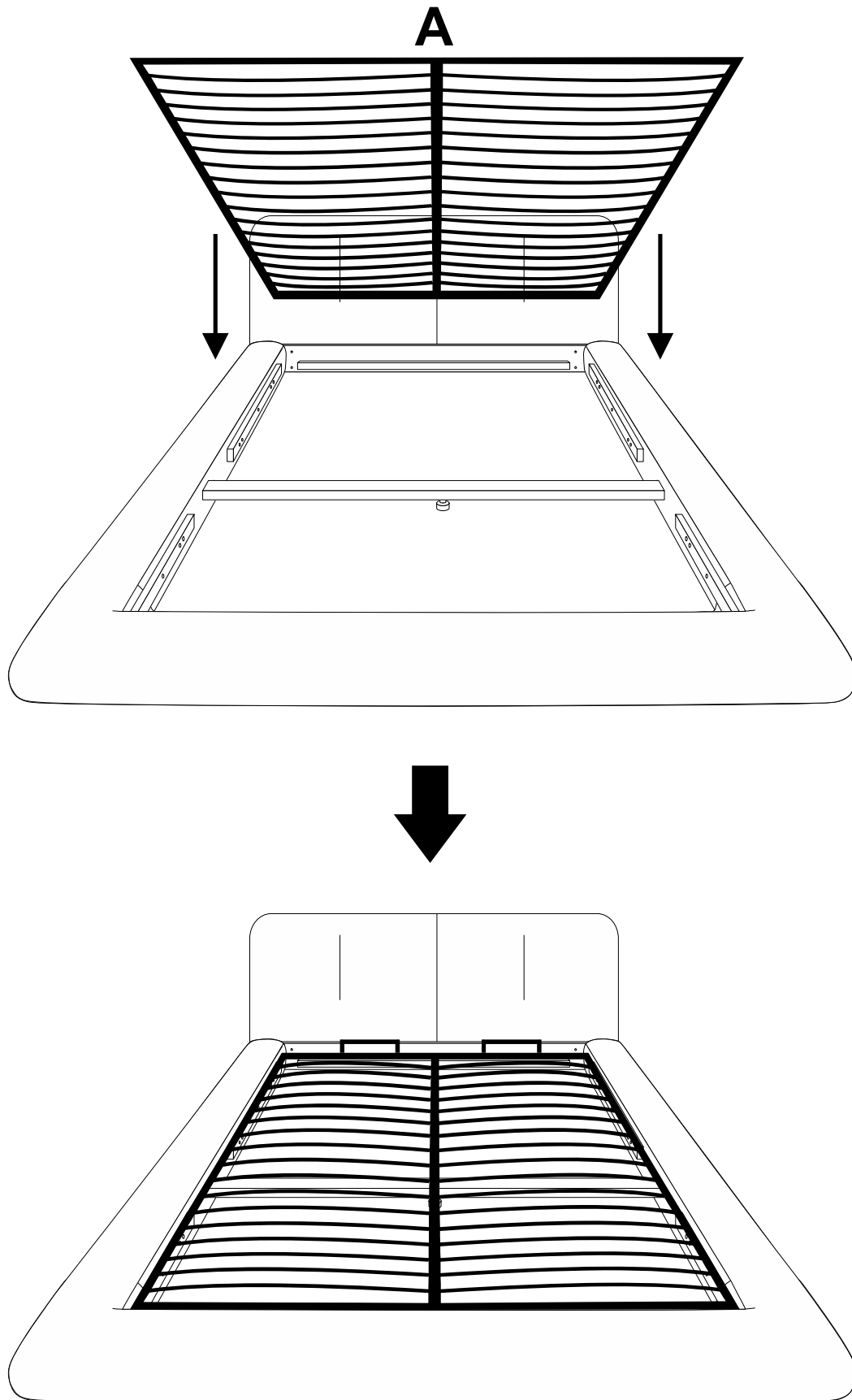


13



| | |
|---|---|
|  |  |
| F | G |
| x4 | x4 |

14



LE TRI
+ FACILE



FR

**Pensez à
donner ou recycler.**



ou



ou



Déchèterie

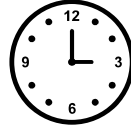
<https://quefairedemesdechets.fr>

B

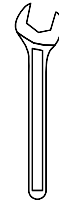
CADRE DE LIT

ENG / ASSEMBLING INSTRUCTIONS
FRE / NOTICE DE MONTAGE
GER / MONTAGEANLEITUNG

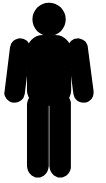
ITA / ISTRUZIONI DI MONTAGGIO
SPA / INSTRUCCIONES DE MONTAJE
POR / INSTRUÇÕES DE MONTAGEM



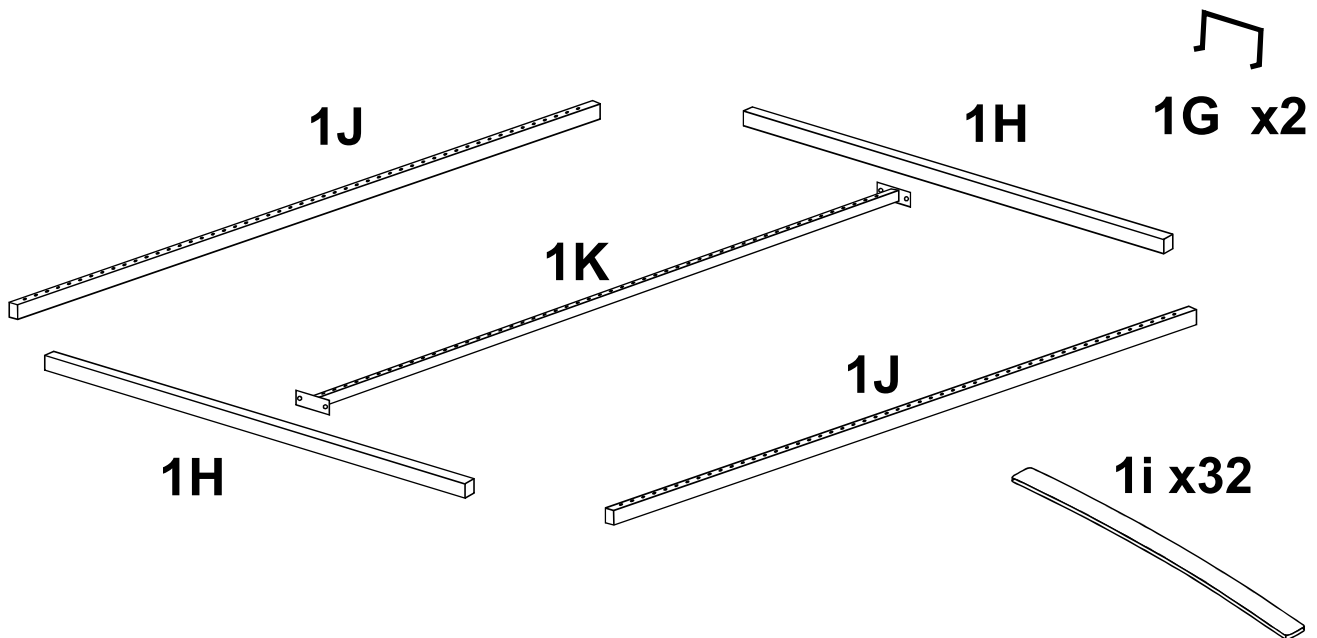
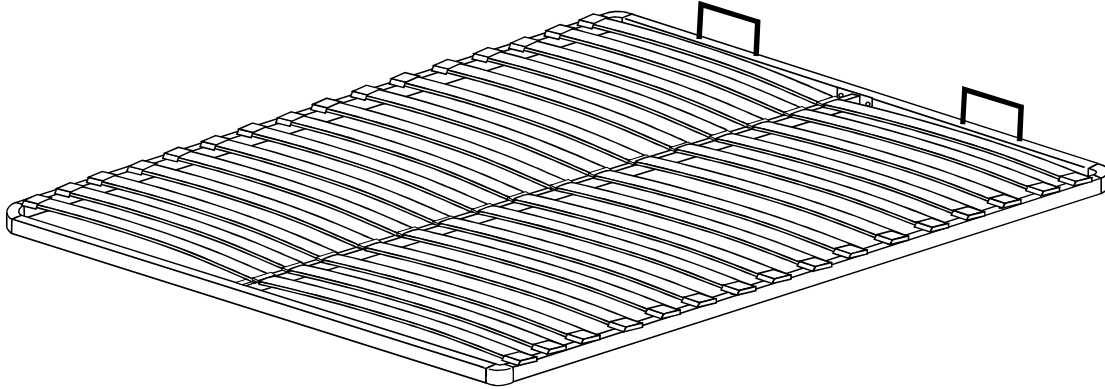
30 MIN



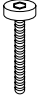
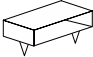
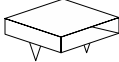



13mm

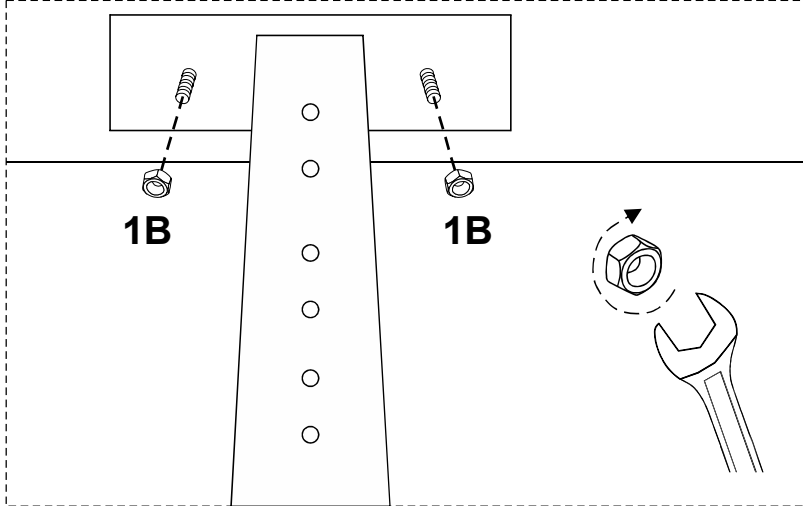
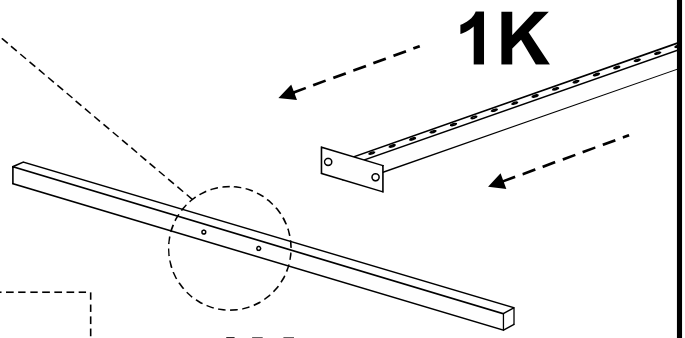
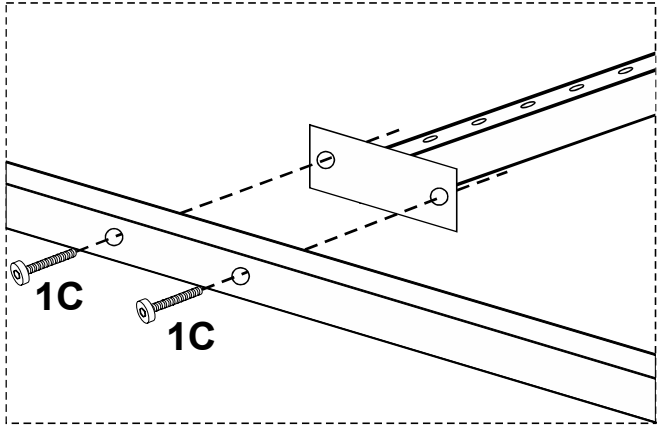




x2



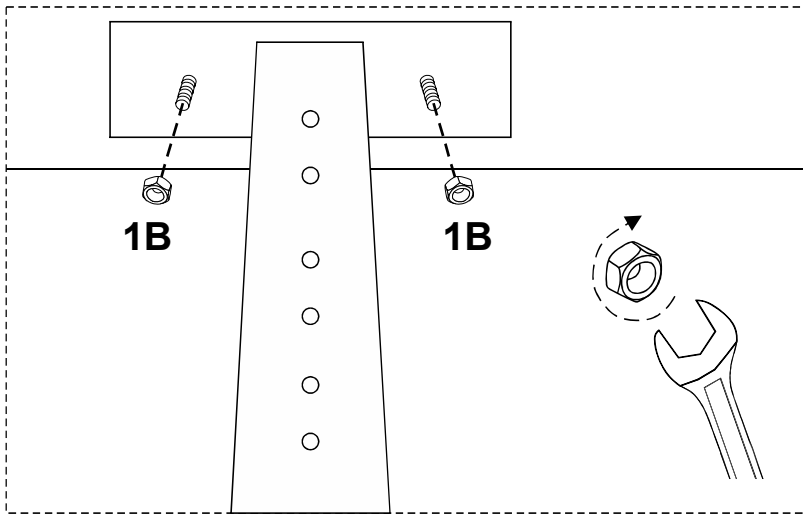
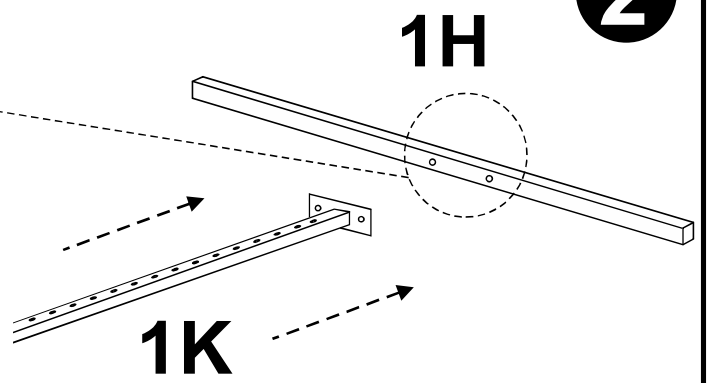
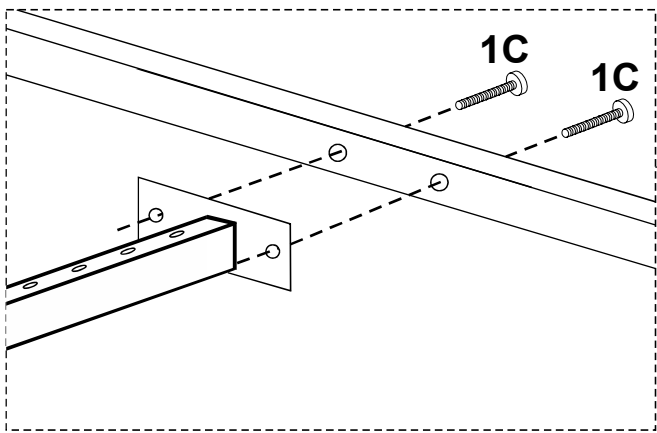
| | | | | | |
|---|--|--|---|--|---|
|  M5x25 |  M8 |  8x40 |  |  |  |
| 1A x8 | 1B x4 | 1C x4 | 1D x32 | 1E x16 | 1F x4 |



1



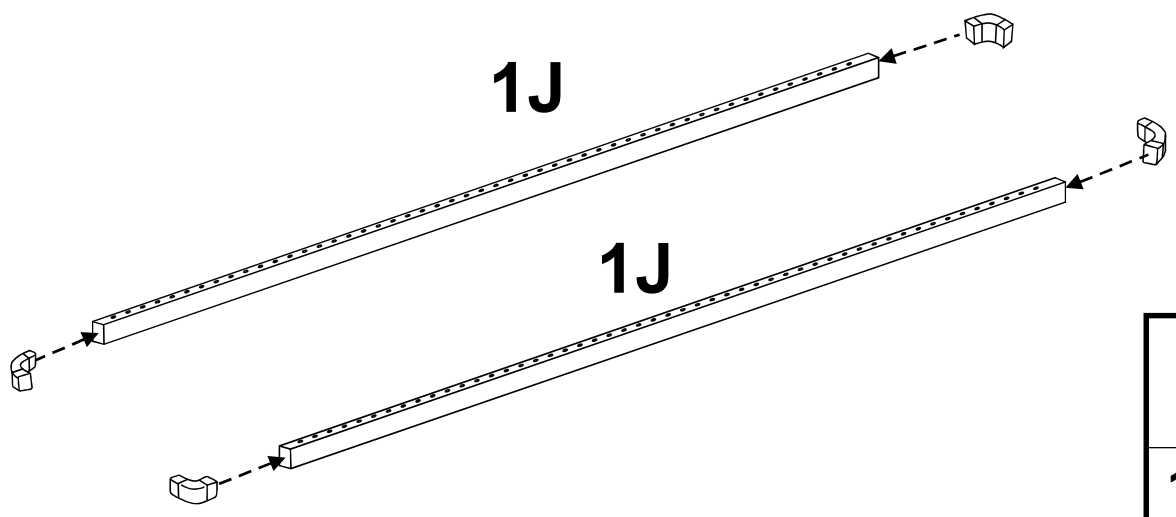
| | |
|---|---|
|  M8 |  8x40 |
| 1B | x2 |
| 1C | x2 |

2



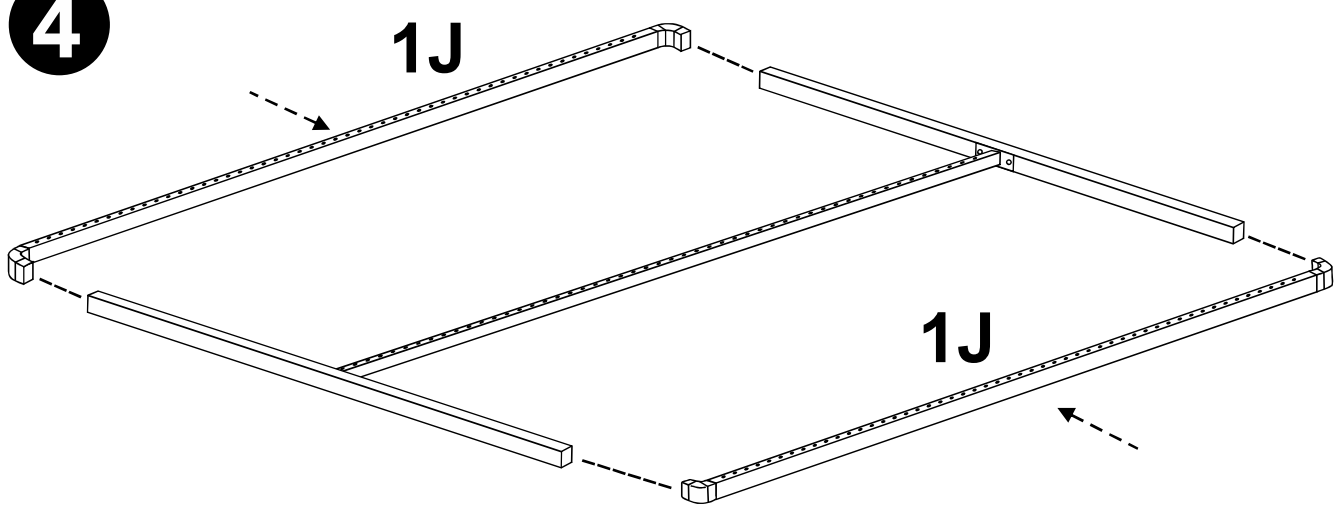
| | |
|--|--|
|  M8 |  8x40 |
| 1B | x2 |
| 1C | x2 |

3

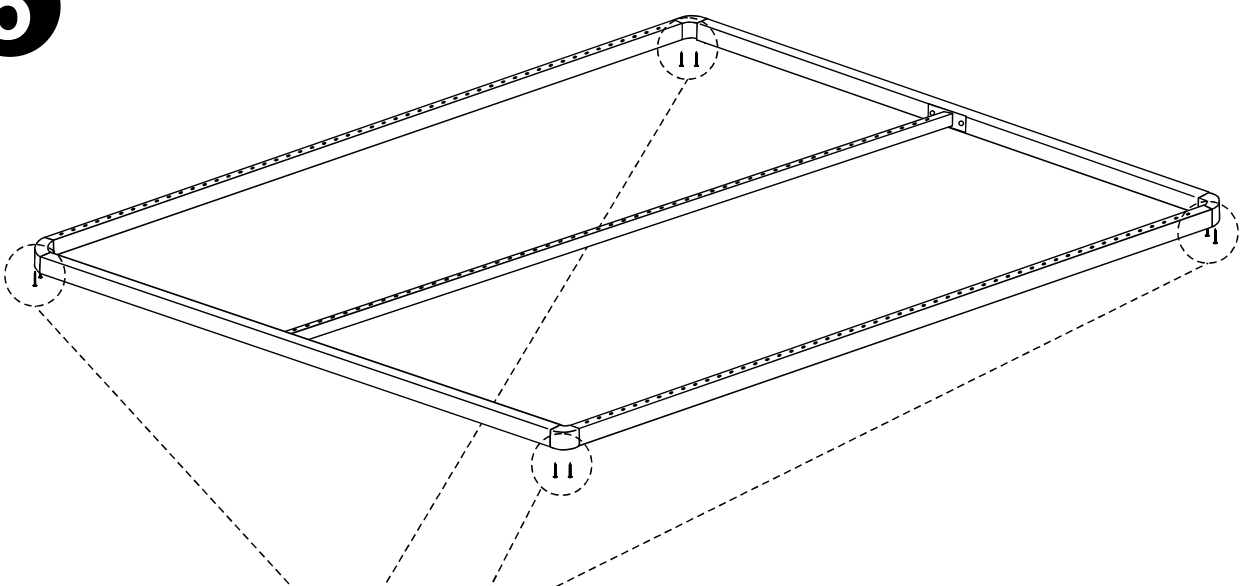


| | |
|-----------|-----------|
| | |
| 1F | x4 |

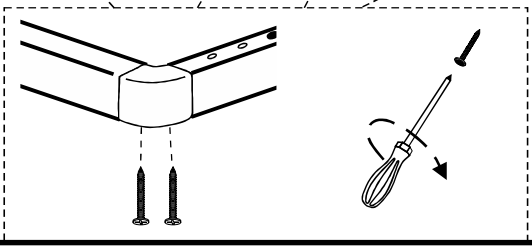
4



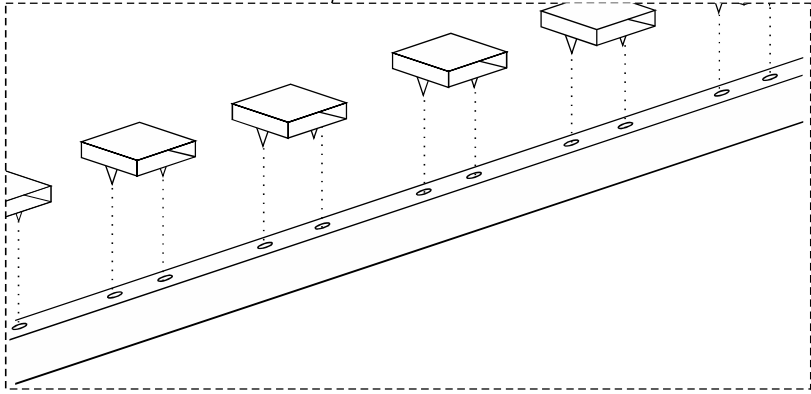
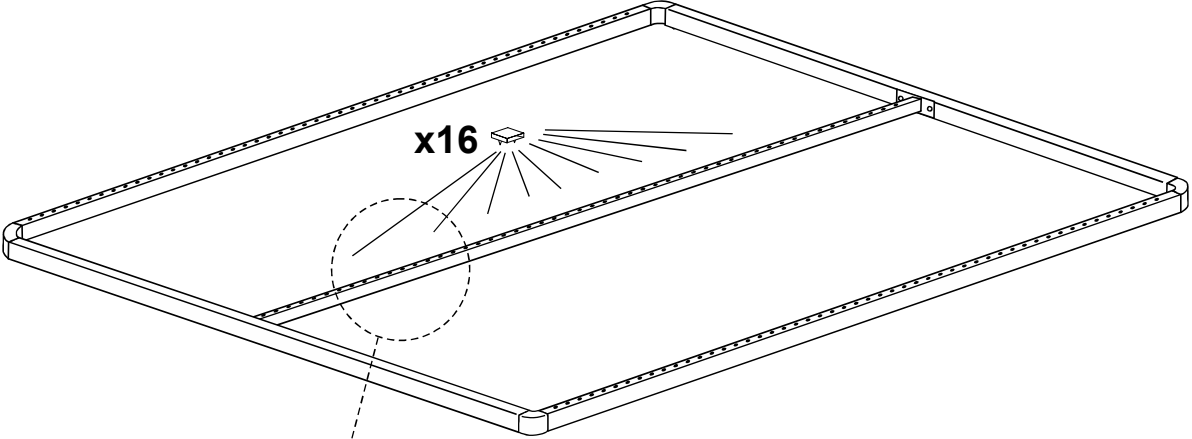
5

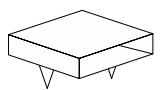


| | |
|-----------|--------------|
| | M5x25 |
| 1A | x8 |

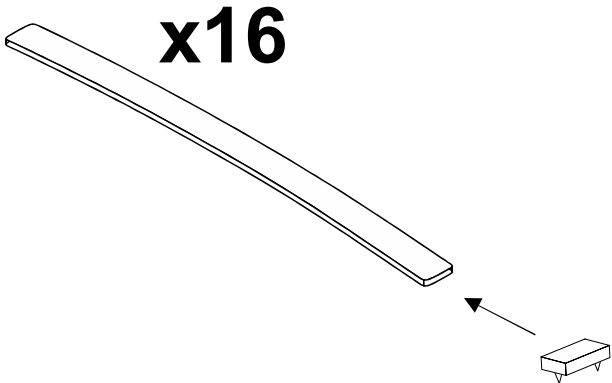
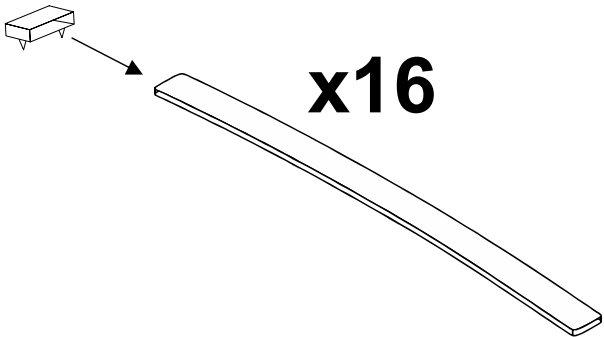


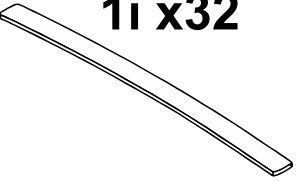
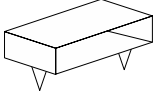
6



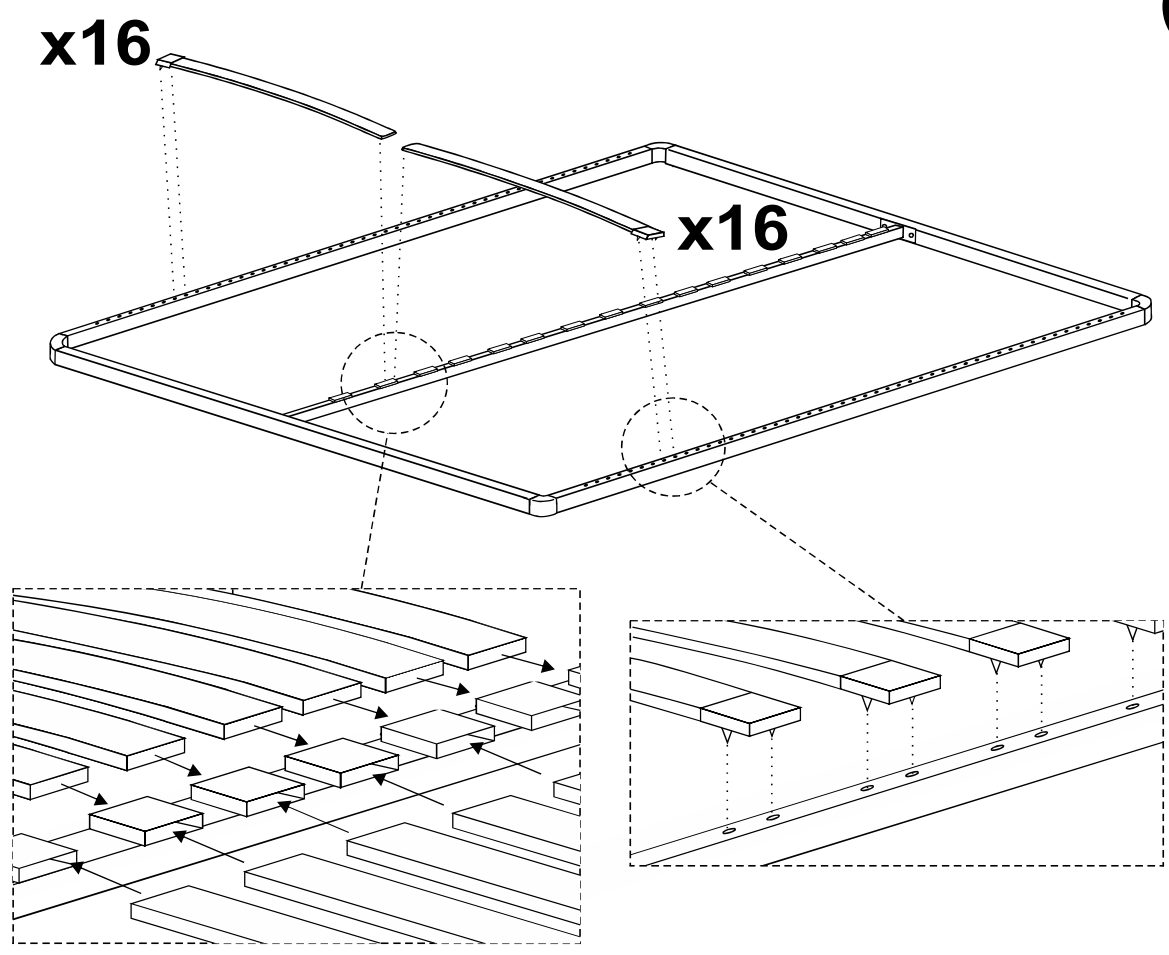
| | |
|---|------------|
|  | |
| 1E | x16 |

7

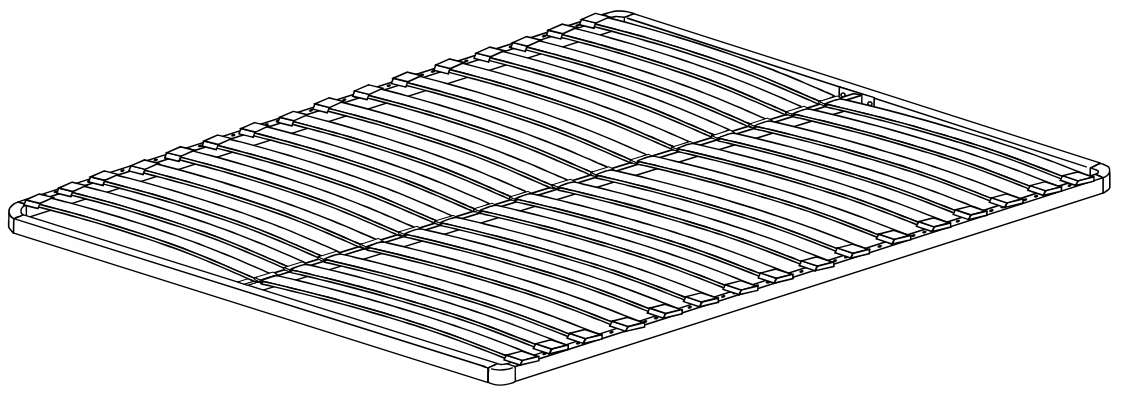


| | |
|--|---|
|  1i x32 |  |
| 1D | x32 |

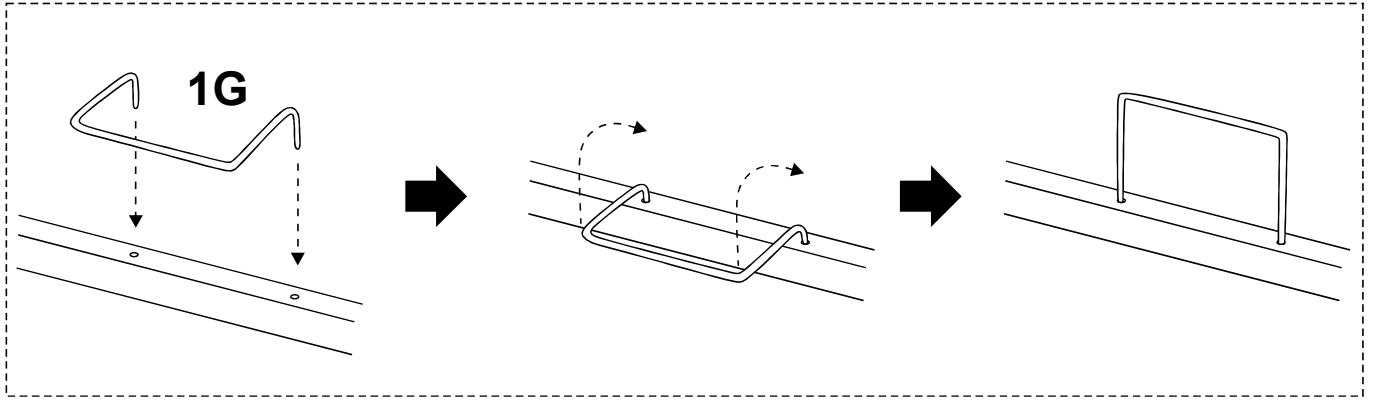
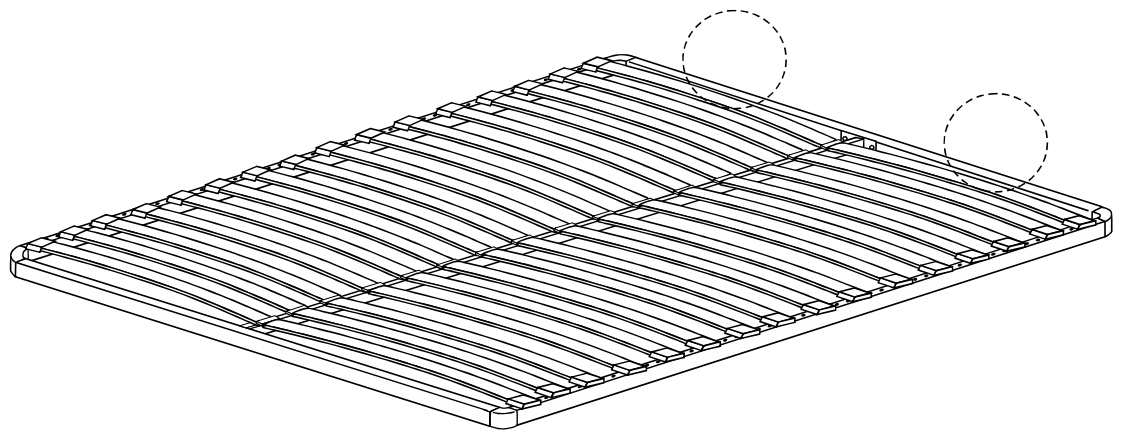
8



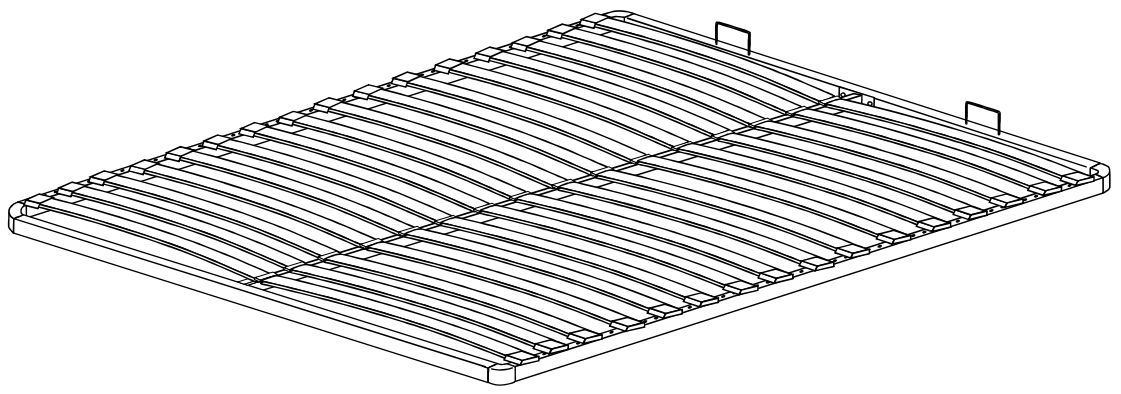
9



10



11



FR
Pensez à
donner ou recycler.



ou



ou



Association Magasin Déchèterie
<https://quefairedemesdechets.fr>



LE TRI
+ FACILE

