

# JUDE

## table à manger extensible rectangulaire

ENG / ASSEMBLING INSTRUCTIONS  
FRE / NOTICE DE MONTAGE  
GER / MONTAGEANLEITUNG

ITA / ISTRUZIONI DI MONTAGGIO  
SPA / INSTRUCCIONES DE MONTAJE  
POR / INSTRUÇÕES DE MONTAGEM



40 MIN



x2

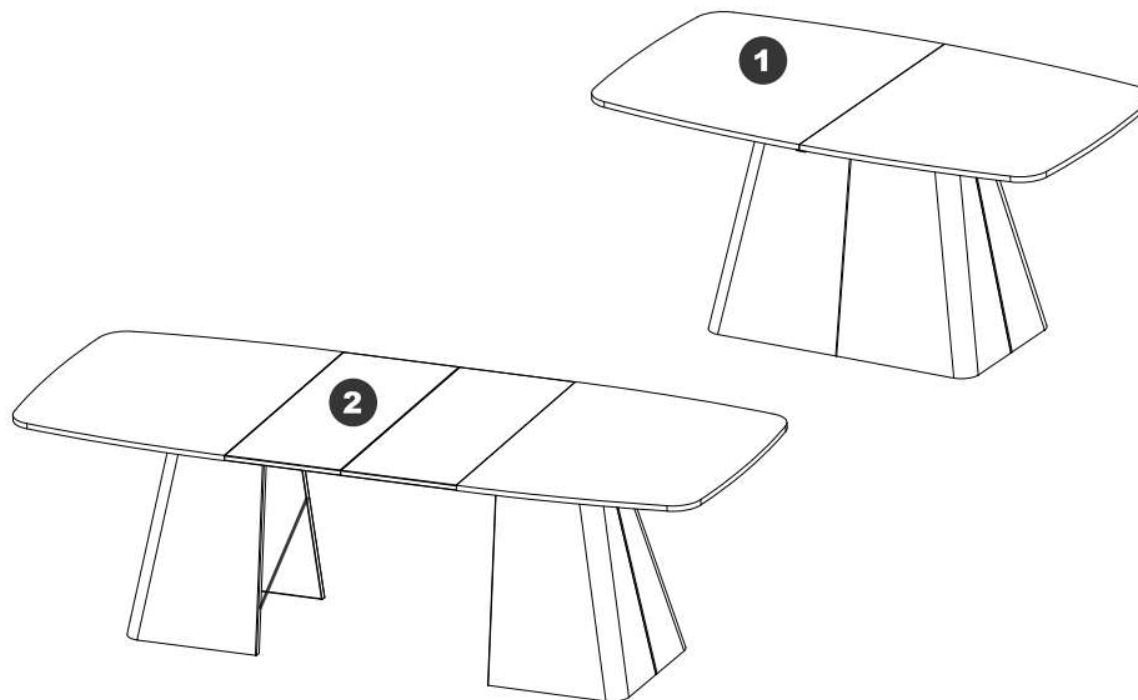
bobochoic  
P A R I S

### ENG WARNING !

- Furniture must be placed in a horizontal position.
- Before use, check that all parts are properly tightened.

### FR ATTENTION !

- Les meubles doivent être placés sur une surface horizontale.
- Avant utilisation, vérifiez que toutes les pièces sont correctement serrées.



LE TRI  
+ FACILE



FR

Pensez à  
donner ou recycler.



Association

ou



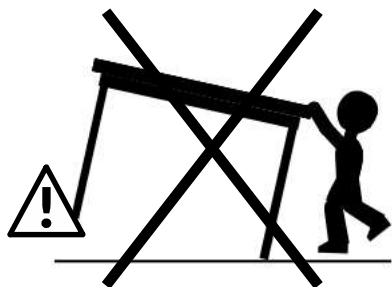
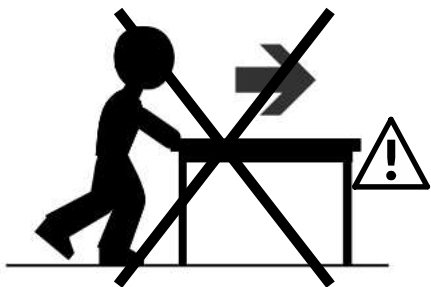
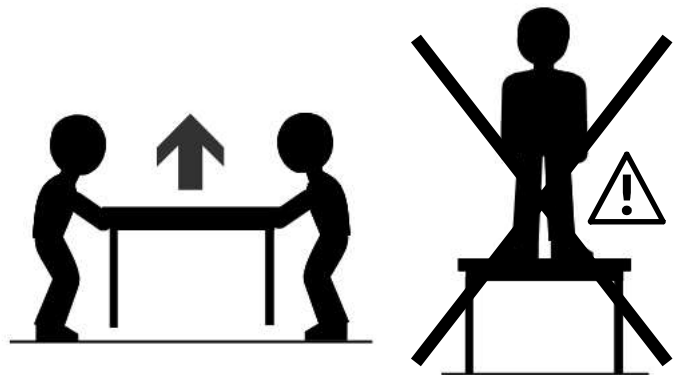
Magasin

ou



Déchèterie

<https://quefairedemesdechets.fr>

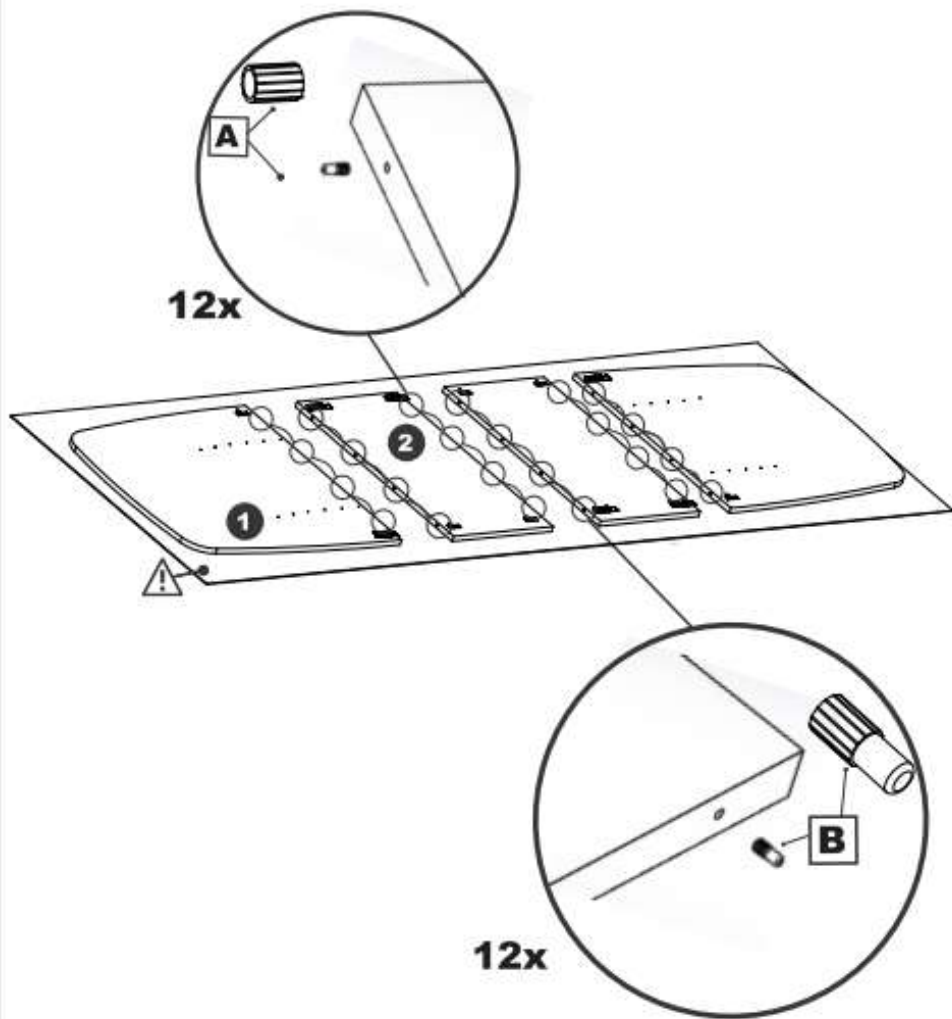
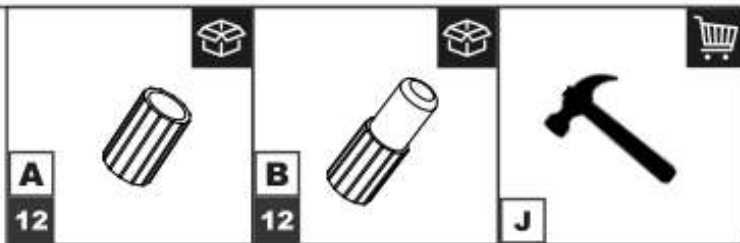


2

		16mm		20mm	
A 12	B 12	C 60	D 24		
E 6	F 6	G 8	H 2		
I 2	J				

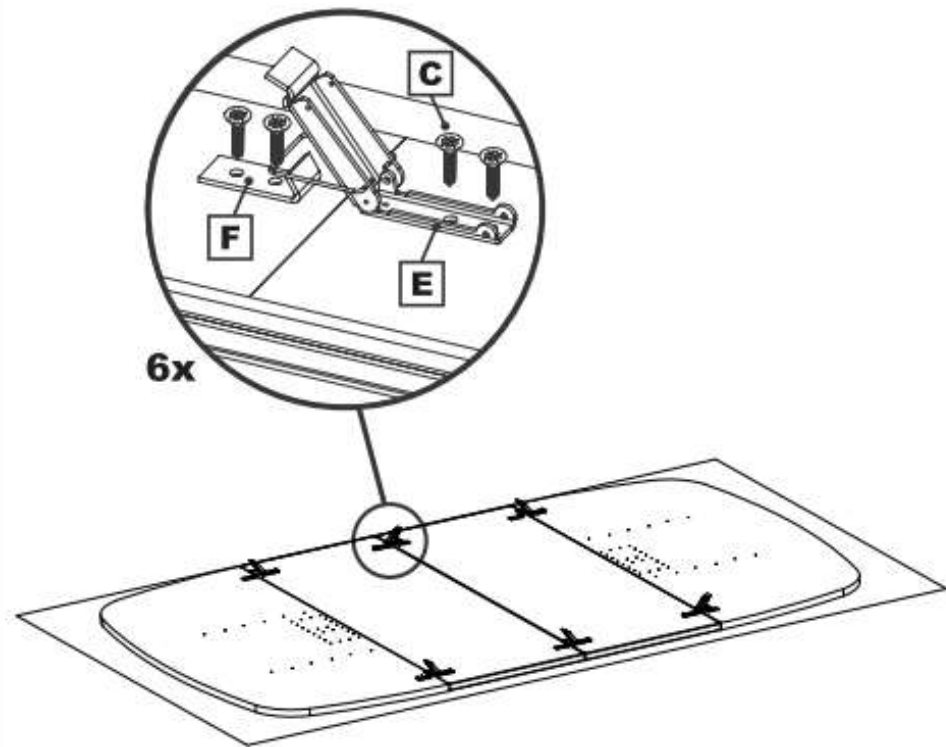
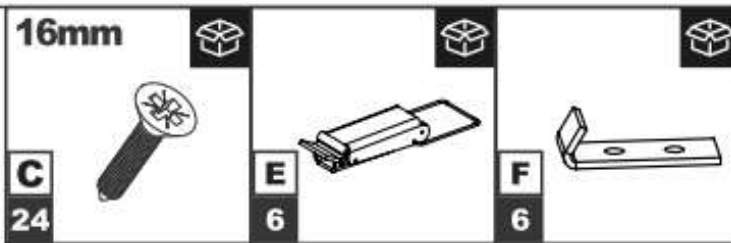
3

1/5



4

2/5



5

3/5

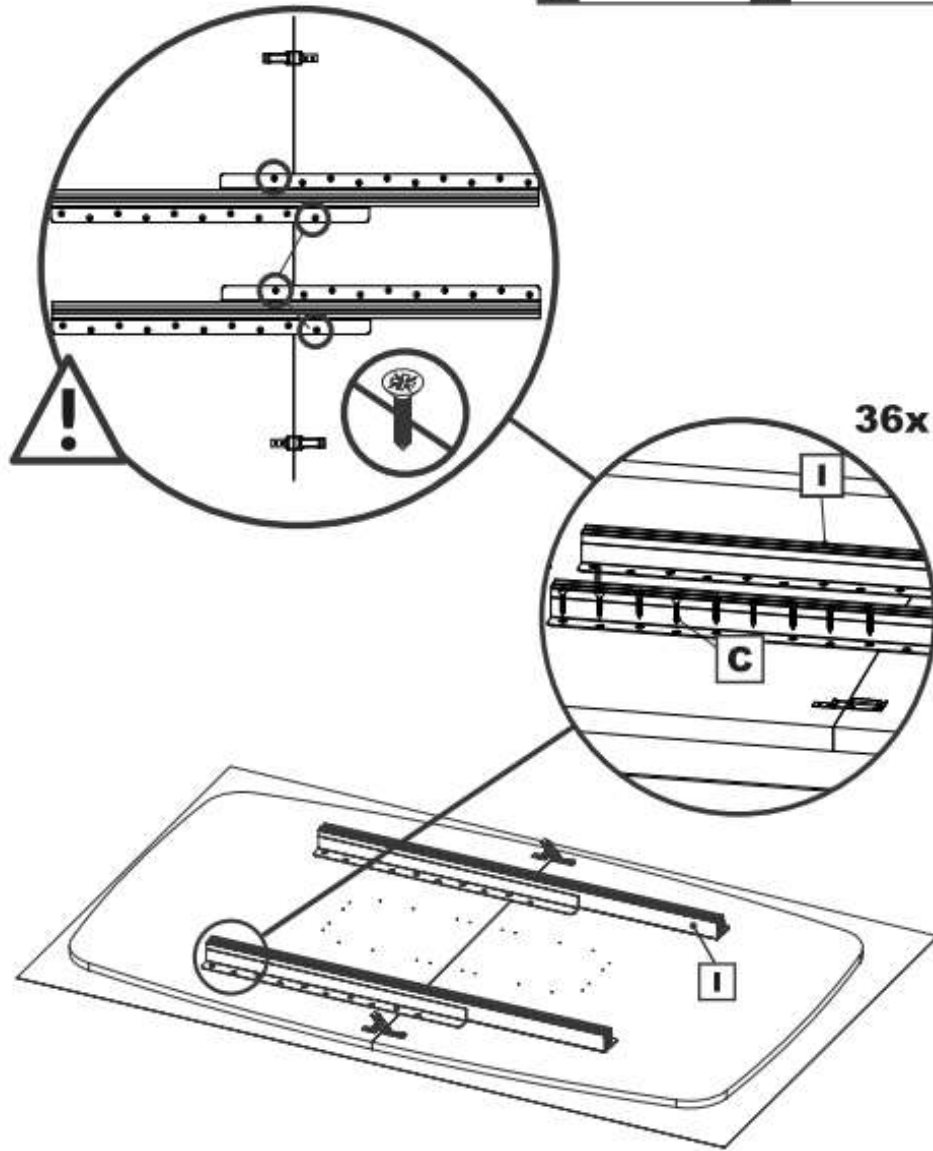
16mm



C  
36



I  
2



6

4/5

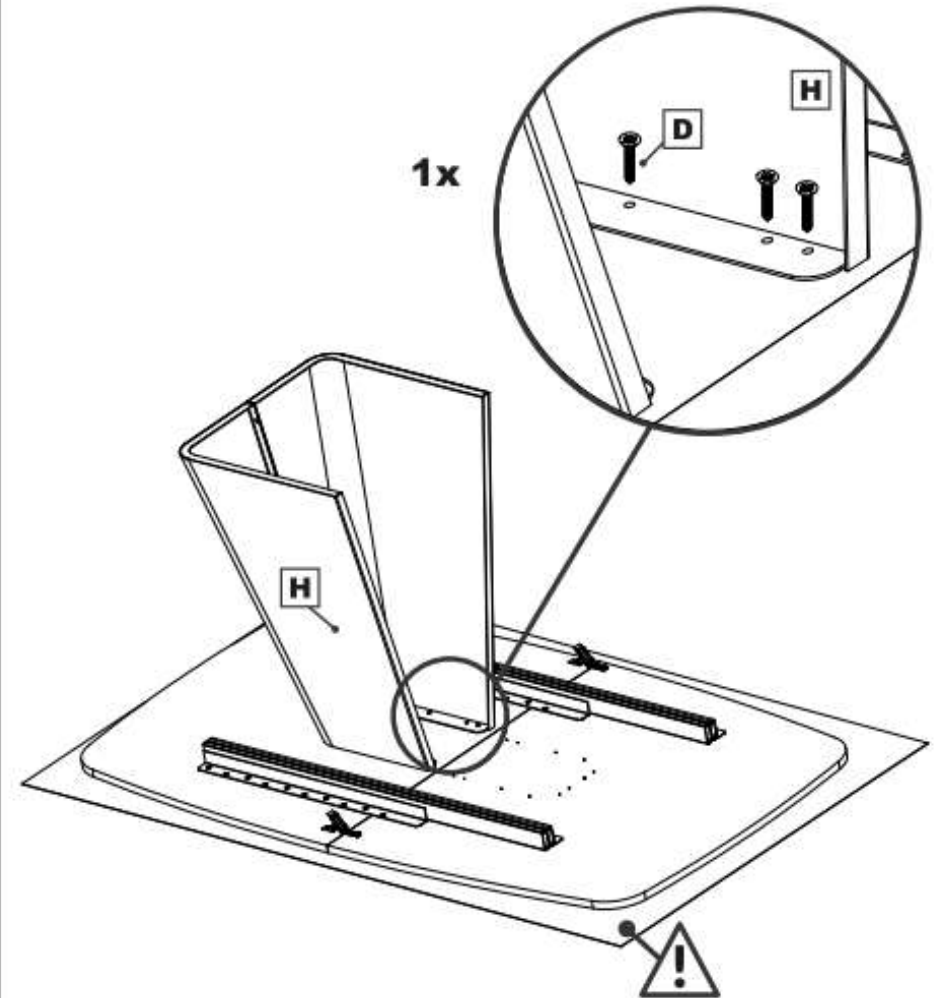
20mm



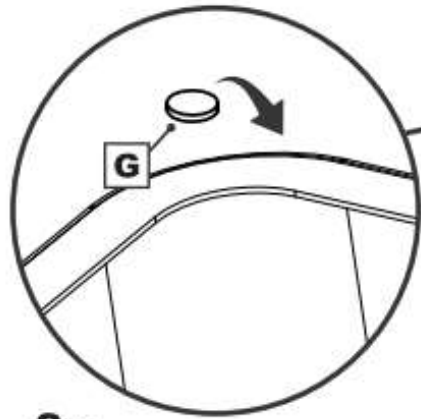
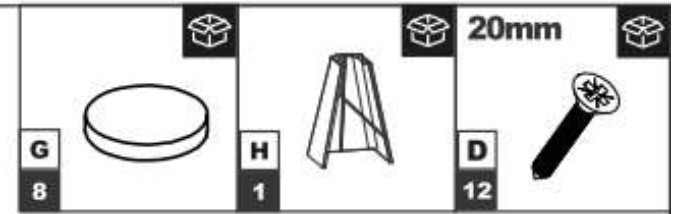
H  
1



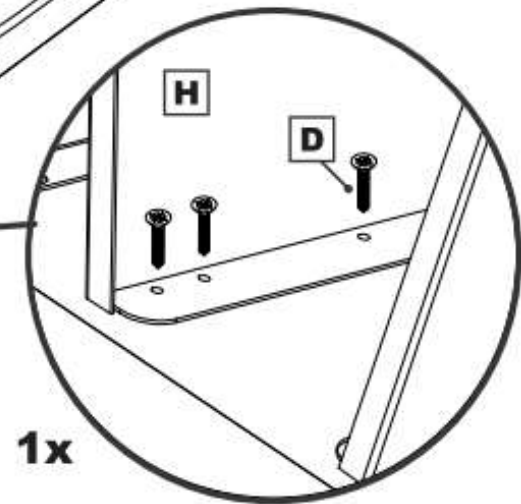
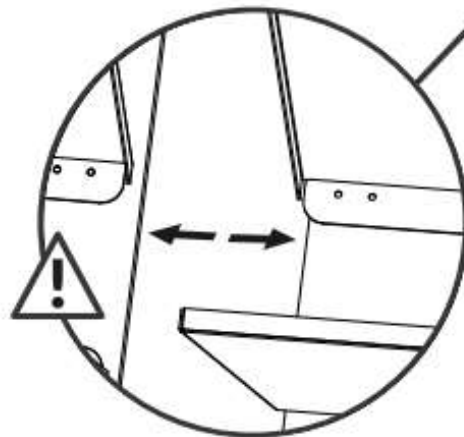
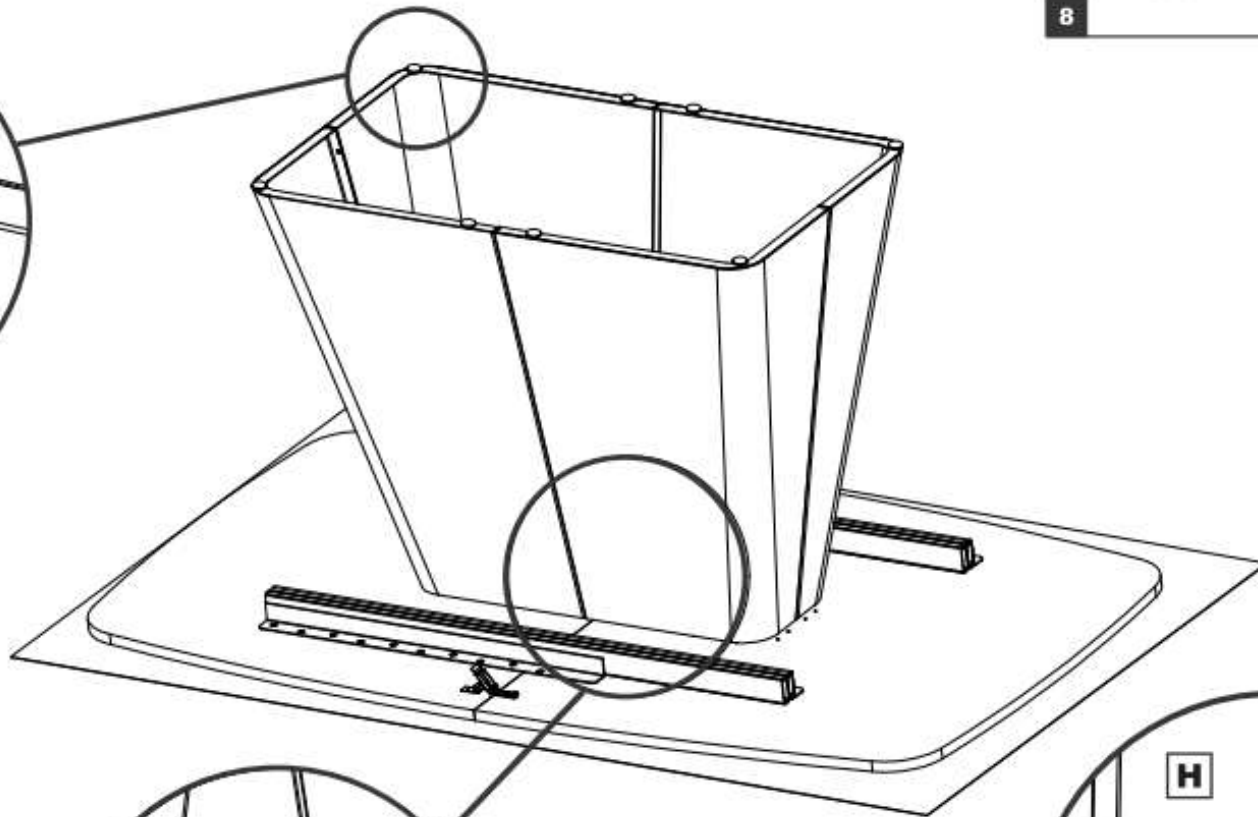
D  
12



7



8x



1x